

INSTRUCTION MANUAL

GT ROOF



SUV & Off-roader

Compact-class

Station-wagon

Van & Mini-van

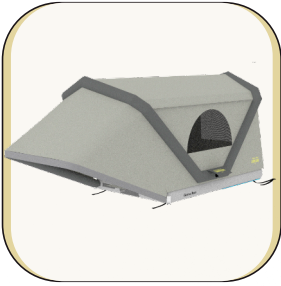
INSTRUCTION VIDEO
GT ROOF



www.gentletent.com



COMPONENT PARTS



TENT &
DROP STITCH PLATFORM



RAIN COVER



PROTECTIVE COVER



TELESCOPIC LADDER



MOUNTING SET



12V ELECTRIC PUMP



PEGS



HAND
PUMP



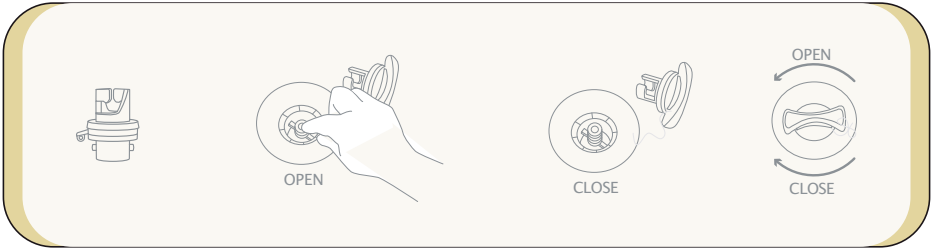
ROPES



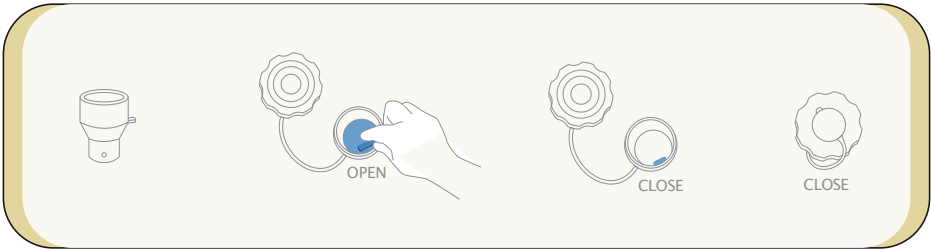
REPAIR
KIT

ADAPTER 1

VALVES



ADAPTER 2



NOT INCLUDED

Items you need which are not included:

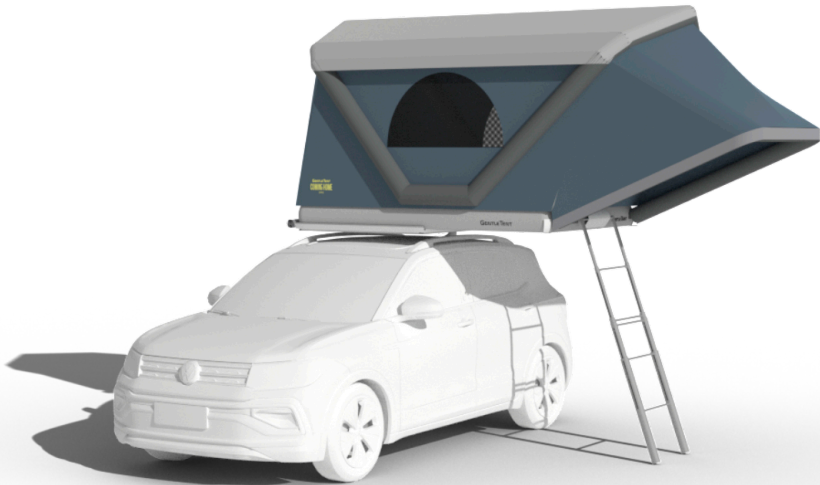


WRENCH 10mm

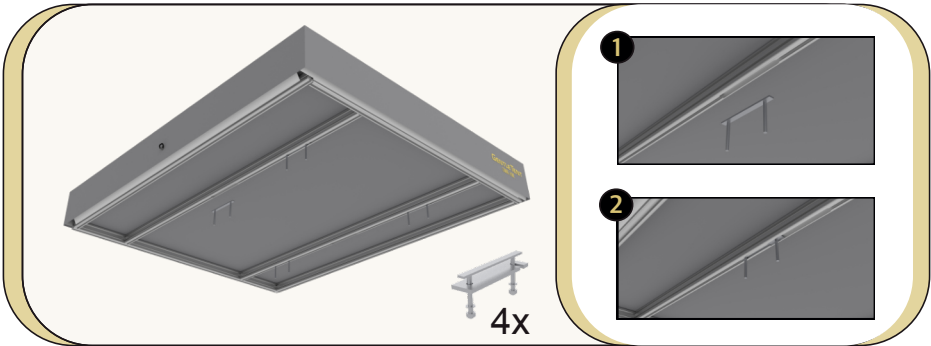


ROOF RACK

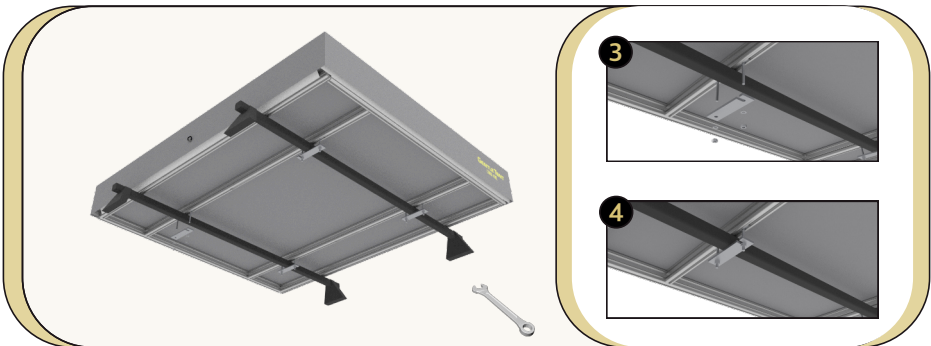
CONSTRUCTION



STEP 1

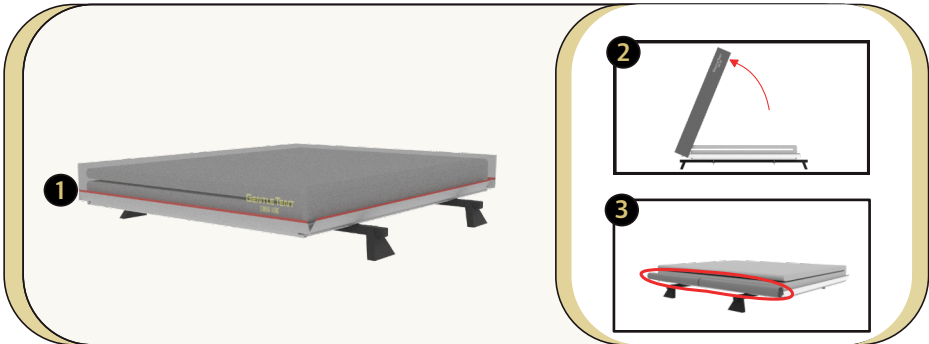


- 1 Arrange the mounting sets correctly
- 2 Insert the mounting sets into the rail



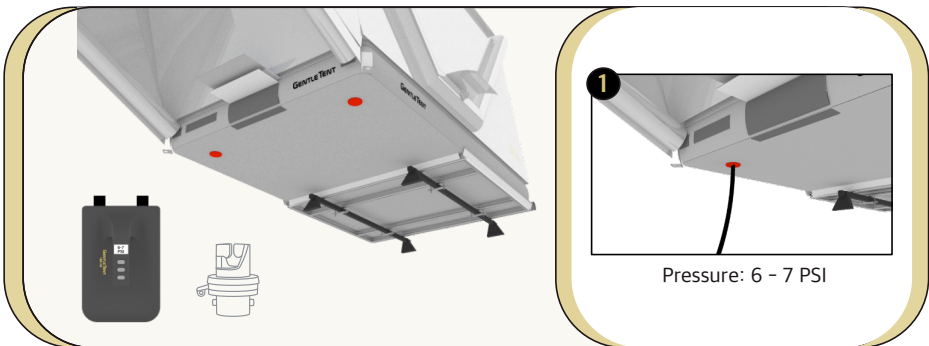
- 3 Pull the mounting sets exactly over the roof racks
- 4 Use the 10mm wrench to tighten the screws

STEP 2



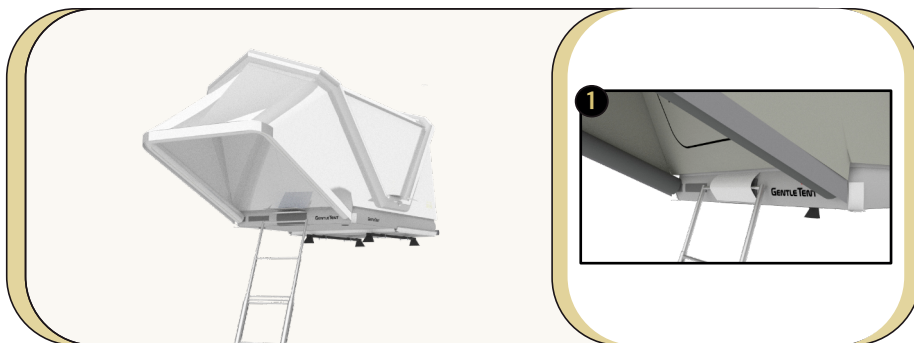
- ① Open the zipper which is located under the overlap
- ③ Attach the protective cover to the places provided for this purpose

STEP 3



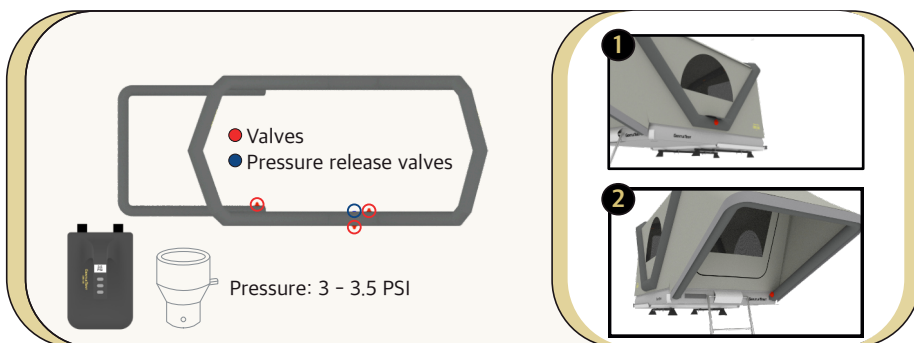
- You need adapter 1 and the electric pump
- ① Inflate drop stitch-platform

STEP 4



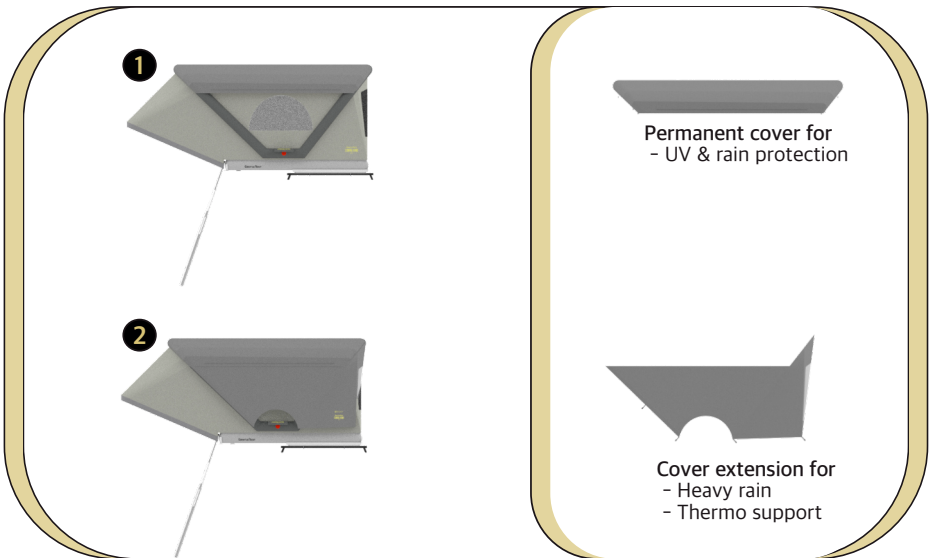
- 1 Attach the ladder to the intended location

STEP 5



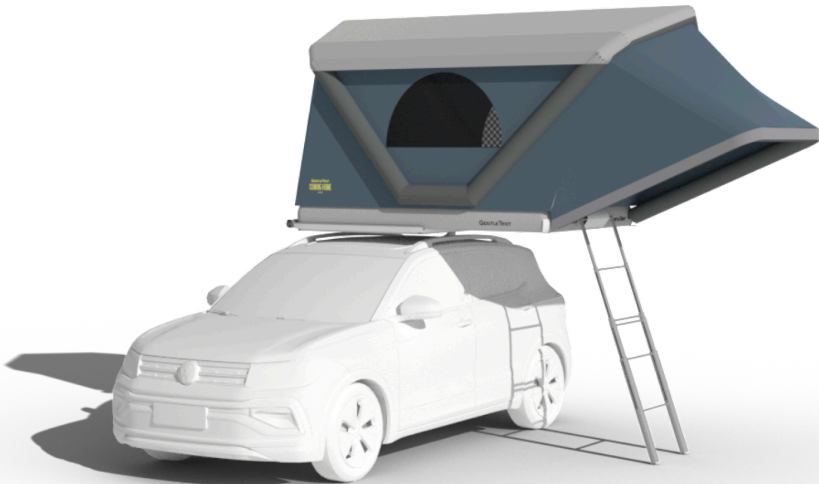
- You need adapter 2 and the electric pump
- 1 Inflate tent body
 - 2 Inflate tent nose

STEP 6

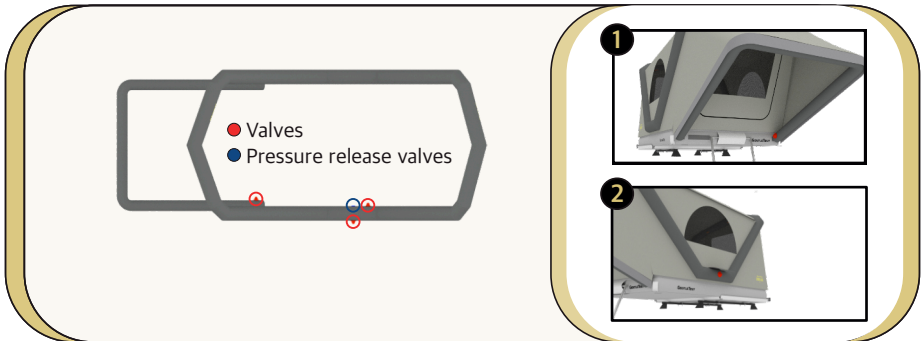


- 1 Mount permanent cover
- 2 If required mount cover extension

DISMANTLING



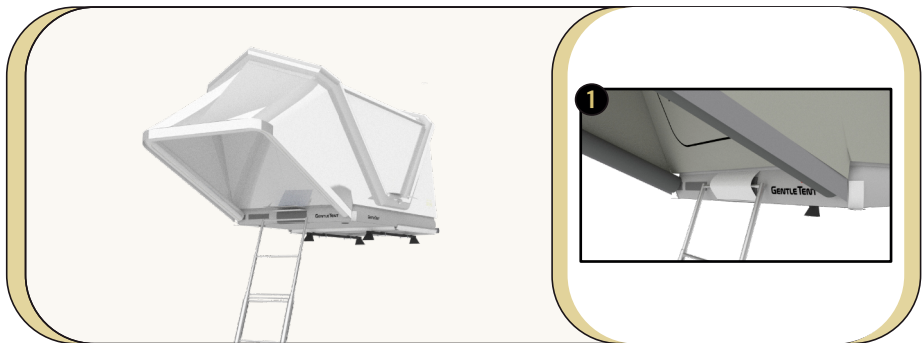
STEP 1



1 Deflate tent nose

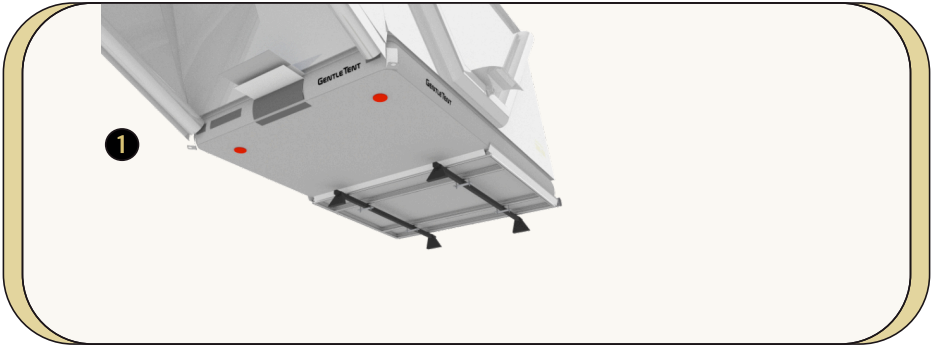
2 Deflate tent body

2. STEP



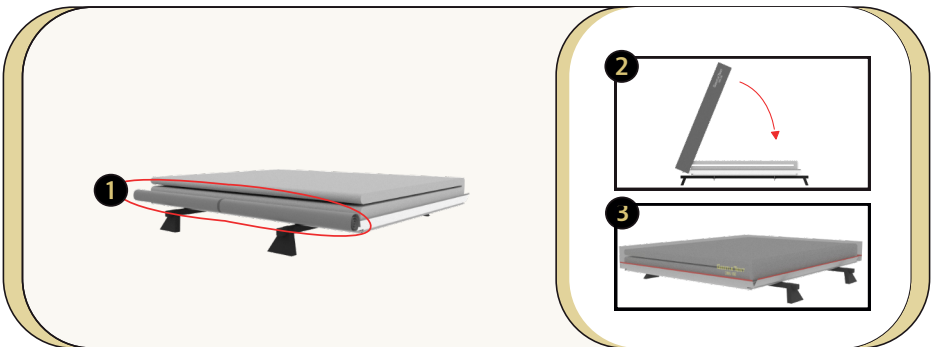
1 Dismantle the ladder

STEP 3



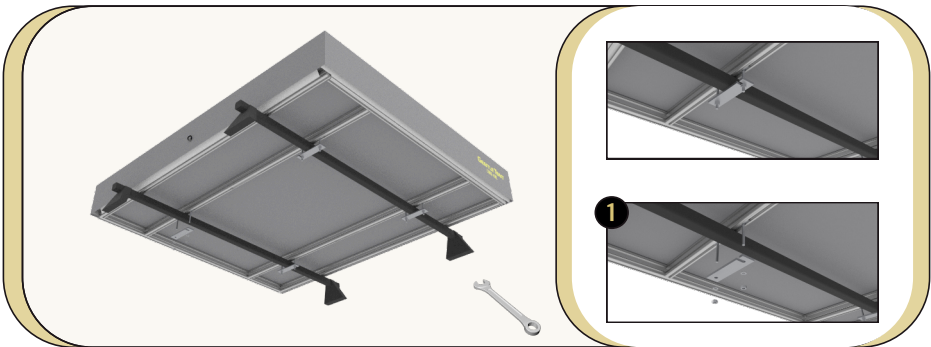
- 1 Deflate the drop stitch platform

STEP 4

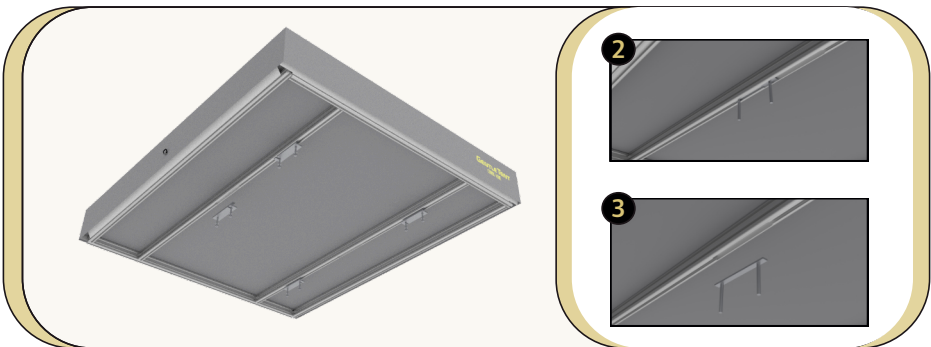


- 1 Disconnect the protective cover
- 2 Unroll the protective cover and lay it over the platform
- 3 Close the zipper which is located under the overlap

STEP 5



1 Use the 10 mm wrench to open the screws



2 **3** Pull the mounting sets out of the rail

Optional accessories



GT ROOF AWNING



GT MATTRESS



GT MATTRESS L

WEBSITE
www.gentletent.com

Notes

ATTENTION: PLEASE OBSERVE THE FOLLOWING TO PREVENT DAMAGE



SPEED LIMIT



NO SHARP ITEMS



NO FIRE OR HEAT



NO SMOKING

FAQ

ENGLISH

1. What to do in case of air loss?

Please check the following things:

First you should check if the blue valve flap seals well. To do this, unscrew the valve, if no air escapes, the blue valve flap is sealing. Repeat this procedure for all valves, do not forget the valves located inside the tent. Another reason for air loss can be an incorrectly adjusted pressure relief valve. If air escapes through the orange relief valve, please contact us. Don't worry, with a little instruction you can fix the problem on your own. If the hose is still losing air after the above measures, please try to locate the leak. Contact us by mail or phone to discuss further steps.

2. How do I store my rooftop tent?

After each trip, you should check whether moisture has penetrated the system. If the roof tent is poorly sealed, it can absorb moisture from the environment even during the journey. A rooftop tent should always be stored completely dry. In winter, we recommend detaching the top tent from the platform and storing it in a dry and heated place. Damage can occur if stored in a damp place.

3. How do I care my rooftop tent?

Basically, a cloth or a soft brush and lukewarm water are sufficient for regular cleaning. For stubborn stains, a mild detergent or a special tent cleaner can be used. After frequent cleaning, it is advisable to impregnate the tent. To do this, the tent must be dry before treatment, then impregnated and dried completely again.

DEUTSCH

1. Was tun bei Luftverlust?

Bitte kontrollieren Sie die folgenden Dinge:

Zuerst sollten Sie prüfen, ob die blaue Ventilklappe gut abdichtet. Schrauben Sie dazu das Ventil auf, entweicht dabei keine Luft, so dichtet die blaue Ventilklappe. Wiederholen Sie diesen Vorgang bei allen Ventilen, vergessen Sie dabei nicht die Ventile welche sich im Inneren des Zeltens befinden. Ein weiterer Grund für Luftverlust kann ein falsch eingestelltes Überdruckventil sein. Entweicht Luft über das orange Überdruckventil, kontaktieren sie uns bitte. Keine Sorge, mit einer kleinen Anweisung können Sie das Problem eigenständig beheben. Sollte der Schlauch nach den oben genannten Maßnahmen immer noch Luft verlieren, versuchen Sie bitte das Leck ausfindig zu machen. Kontaktieren Sie uns per Mail oder telefonisch um weitere Schritte zu besprechen.

2. Wie lagere ich mein Dachzelt?

Nach jeder Reise sollten Sie überprüfen, ob Feuchtigkeit ins System eingedrungen ist. Bei schlechtem Verschließen kann das Dachzelt auch während der Fahrt Feuchtigkeit aus der Umgebung aufnehmen. Ein Dachzelt sollte immer vollständig trocken verstaut werden. Im Winter empfehlen wir das Oberzelt von der Plattform abzutrennen und an einem trockenen und beheizten Ort zu verstauen. Bei feuchtem Einlagern können Schäden entstehen.

3. Wie pflege ich mein Dachzelt?

Grundsätzlich reichen ein Tuch oder eine weiche Bürste und lauwarmes Wasser zur regelmäßigen Reinigung. Für hartnäckige Flecken kann ein sanftes Reinigungsmittel oder ein spezieller Zeltreiniger verwendet werden. Nach häufiger Reinigung macht es Sinn, das Zelt zu imprägnieren. Dazu muss das Zelt vor der Behandlung trocken sein, danach imprägniert werden und dann nochmals vollständig getrocknet werden.

Contact



ADDRESS

GentleTent GmbH
Khleslplatz 8,
1120 Wien, Austria



PHONE

+43 664 3941078



E-MAIL

support@gentletent.com



www.gentletent.com