



**Awnings**

Installation and usage instructions

EN

**Markisen**

Montage- und Gebrauchsanleitung

DE

**Stores**

Instructions de montage et mode d'emploi

FR

**Toldos**

Instrucciones de montaje y uso

ES

**Tendalini**

Istruzioni di montaggio e d'uso

IT

**Luifels**

Montage- en gebruiksinstructies

NL

**Markiser**

Monterings- och bruksanvisning

SV

**Markiser**

Monterings- og brugsvejledning

DA

**Markiser**

Monterings- og bruksinstruksjoner

NO

**Markiisit**

Asennus- ja käyttöohjeet

FI

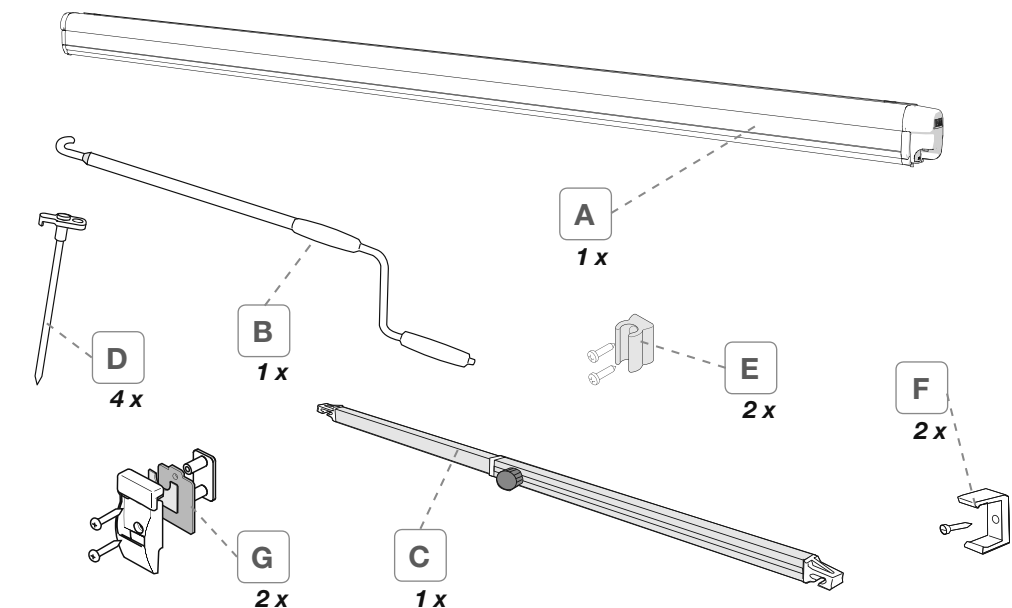
**Toldos**

Instruções de montagem e de uso

PT

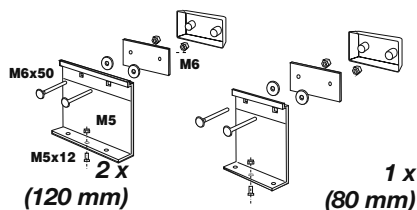
**FIAMMA F45s**



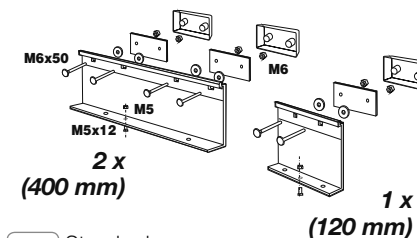


**C** **F** Standard: F45s 400/425/450, F45s ZIP  
Optional: F45s 260/300/350

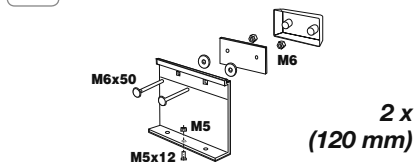
**D** **G** Not for: F45s 150/190



**L** Standard:  
F45s 260/300/350/400/425-ZIP 300/350



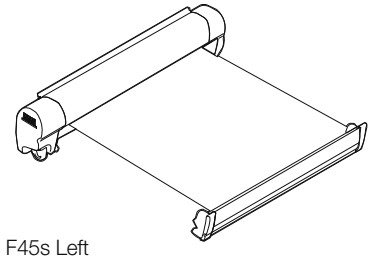
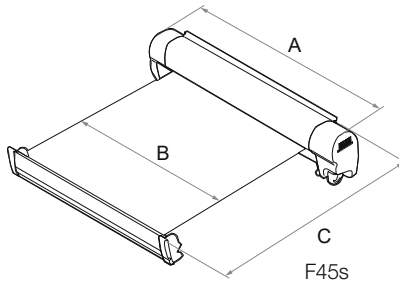
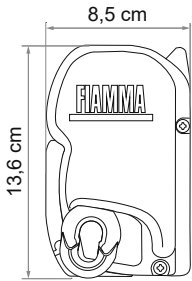
**M** Standard:  
F45s 450




**I** Standard:  
F45s 150/190/200/230

F45s 150 - Polar White	06281L01R
F45s 190 - Polar White	06280M01R
F45s 200 - Polar White	06280N01R
F45s 230 - Polar White	06280P01R
F45s 260 - Polar White	06280H01(R-Q-S-E-D)
F45s 300 - Polar White	06280A01(R-Q-S-E-D)
F45s 350 - Polar White	06280B01(R-Q-S-E-D)
F45s 400 - Polar White	06280C01(R-Q-S-E-D)
F45s 425 - Polar White	06280Q01R
F45s 450 - Polar White F	06280G01(R-Q-S-E-D)
F45s 260 - Titanium	06290H01(R-Q)
F45s 300 - Titanium	06290A01(R-Q)
F45s 350 - Titanium	06290B01(R-Q)
F45s 400 - Titanium	06290C01(R-Q)
F45s 450 - Titanium	06290G01(R-Q)
F45s 260 - Deep Black	06759H01R
F45s 300 - Deep Black	06759A01R
F45s 350 - Deep Black	06759B01R
F45s 400 - Deep Black	06759C01R
F45s 190 Left Version - Polar White	06281M01R
F45s 260 Left Version - Polar White	06281H01R
F45s 300 Left Version - Polar White	06281A01R
F45s 350 Left Version - Polar White	06281B01R
F45s 400 Left Version - Polar White	06281C01R
F45s 450 Left Version - Polar White	06281G01R
F45s ZIP 300	06463A01(Q - R)
F45s ZIP 350	06463B01(Q - R)

R=Royal Grey, Q=Royal Blue, S=Sahara, E=Evergreen, D=Bordeaux



	A	B	C	
<b>F45s 150</b>	139 cm	123 cm	100 cm	9,9 Kg
<b>F45s 190</b>	185 cm	169 cm	100 cm	11,5 Kg
<b>F45s 200</b>	195 cm	178 cm	150 cm	15 Kg
<b>F45s 230</b>	231 cm	214 cm	150 cm	16,5 Kg
<b>F45s 260</b>	263 cm	247 cm	200 cm	19,5 Kg
<b>F45s 300</b>	308 cm	292 cm	250 cm	23,0 Kg
<b>F45s 350</b>	348 cm	331 cm	250 cm	25,0 Kg
<b>F45s 400</b>	398 cm	381 cm	250 cm	27,0 Kg
<b>F45s 425</b>	423 cm	405 cm	250 cm	28,2 Kg
<b>F45s 450</b>	448 cm	431 cm	250 cm	29,5 Kg

Package contents / Verpackungsinhalt / Contenu de l'emballage / Contenido del embalaje /  
 Contenuto dell'imballo / Inhoud van de verpakking / Förpackningens innehåll / Pakkens indhold /  
 Innholdet i pakningen / Pakkauksen sisältö / Conteúdo da embalagem **p. 2**

Installation instructions / Montageanleitung / Instructions de montage / Instrucciones de montaje /  
 Istruzioni di montaggio / Montage-instructies / Monteringsanvisningar / Monteringsvejledning /  
 Monteringsinstruksjoner / Asennusohjeet / Instruções de montagem **p. 4**

Instructions for use / Gebrauchsanleitung / Instructions d'installation / Instrucciones de uso /  
 Istruzioni di utilizzo / Gebruiksaanlecties / Bruksanvisning / Brugsvejledning / Bruksinstruksjoner /  
 Käyttöohjeet / Instruções de utilização **p. 14**

Safety instructions / Sicherheitshinweise / Consignes de sécurité / Instrucciones de seguridad /  
 Avvertenze di sicurezza / Veiligheidswaarschuwingen / Säkerhetsföreskrifter / Sikkerhedsforan-  
 staltninger / Sikkerhedsadvarsler / Turvallisuusvaroitukset / Advertências de segurança **p. 23**

Accessories / Zubehör / En option / Accesorios / Accessori / Benodigdheden / Tillbehör /  
 Tilbehør / Tilbehør / Lisävarusteet / Acessórios **p. 34**

Warranty / Garantie / Garantie / Garantía / Garanzia / Garantie / Garanti / Garanti / Garanti /  
 Takuu / Garantia **p. 35**

**EN** Check that nothing has been damaged or deformed during transport.  
In the event of doubts or questions concerning the installation, use or limitations of the product, contact the dealer.  
We recommend that the installation is carried out by qualified personnel and in compliance with current local regulations.

**DE** Bitte kontrollieren Sie, dass alle Einzelteile einwandfrei sind und nicht während dem Transport beschädigt wurden.  
Im Zweifelsfall oder bei Fragen zur Montage, Verwendung oder zu Einschränkungen des Produkts wenden Sie sich bitte an Ihren Händler.  
Wir empfehlen die Anbringung durch Fachpersonal in Übereinstimmung mit den geltenden lokalen Vorschriften vornehmen zu lassen.

**FR** Contrôler le contenu du colis et vérifier qu'aucune pièce n'ait été cassée ou déformée durant le transport.  
En cas de doutes ou de questions relatives à l'installation, l'utilisation du produit, contactez votre concessionnaire.  
L'installation doit être réalisée par des personnes dûment qualifiées et conformément aux normes en vigueur dans le pays d'installation.

**ES** Controlar que ningún detalle se haya roto o deformado durante el transporte.  
En caso de dudas o si tiene alguna pregunta sobre el montaje, uso y limitaciones del producto, póngase en contacto con el distribuidor.  
Recomendamos que la instalación se realice por personal cualificado en conformidad con las regulaciones locales.

**IT** Controllare che nessun particolare sia rotto o deformato a causa di errori di trasporto.  
In caso di dubbi o domande relative al montaggio, utilizzo e limiti del prodotto, contattate il rivenditore.  
Consigliamo di far eseguire l'installazione da parte di personale qualificato ed in conformità alle vigenti normative locali.

**NL** Controleer of er geen onderdelen zijn gebroken of vervormd als gevolg van het transport.  
Neem contact op met uw dealer als u vragen of opmerkingen hebt over de montage, het gebruik en de beperkingen van het product.  
Wij raden u aan de montage te laten uitvoeren door gekwalificeerd personeel en in overeenstemming met de geldende plaatselijke voorschriften.

**SV** Kontrollera att inga delar har skadats eller deformerats under transporten.  
Kontakta försäljaren om du har frågor om monteringen, användningen och produktens gränser.  
Vi rekommenderar att kvalificerad personal utför installationen i överensstämmelse med gällande lokala standarder.

**DA** Kontrollér, at ingen del er ødelagt eller deformeret grundet fejl under transport.  
I tvivlstilfælde, eller hvis du har spørgsmål vedrørende montering eller produktets brug og begrænsninger, bedes du kontakte forhandleren.  
Vi anbefaler, at monteringen udføres af kvalificeret personale og i overensstemmelse med gældende lokale regler.

**NO** Kontroller at ingen deler er ødelagt eller deformert som følge av feil under transporten.  
Hvis du er i tvil eller har spørsmål knyttet til montering, bruk eller begrensninger for produktet, ta kontakt med forhandleren.  
Vi anbefaler at installasjonen gjennomføres av kvalifisert personale og i samsvar med gjeldende lokale regler.

**FI** Tarkasta, että mikään osa ei ole kuljetusvirheiden vuoksi rikkoutunut tai vääntynyt.  
Epäselvissä tapauksissa tai jos sinulla on tuotteen asennusta, käyttöä tai rajoituksia koskevia kysymyksiä, ota yhteys jälleenmyyjään.  
Anna asennus tehtäväksi ammattitaitoiselle henkilöstölle ja siinä on noudatettava paikallisia voimassa olevia määräyksiä.

**PT** Controlar que nenhuma peça tenha ficado partida ou deformada devido a erros de transporte.  
Em caso de dúvida ou perguntas relativas à montagem, utilização e limites do produto, contactar o revendedor.  
Aconselhamos a fazer executar a instalação por pessoal qualificado e em conformidade com as normas locais em vigor.

EN

### Directions on fixing the awning correctly to the wall of the vehicle

Awnings can be fixed to the wall of the vehicle using the brackets provided or adapters for specific fastenings: in the latter case, follow the specific installation instructions for the model.

If using the kit provided, the awnings must be fixed to the brackets so that the "Support" texts, on the awning case, correspond to the position of the brackets themselves.

Comply with the measurements indicated in the diagram (if not possible, use optional kits).

This condition is important and binding for the two brackets positioned at the ends (at the point where the arms are fixed to the case); it is important, but not binding, for the central bracket(s) where the function is solely of support.

The brackets must always be well aligned with one another to prevent subsequent problems: if they are not, shim appropriately using spacers to guarantee alignment.

The awning must only be installed on brackets perfectly aligned with the wall of the vehicle.

Ensure that the awning is installed horizontally.

Bear in mind that the brackets are positioned slightly lower than the awning: consider this should there be gutters or edges of joins on the roof.

As a preliminary operation before fixing, always probe the wall of the vehicle and check the reinforced points or get information from your vehicle's dealer; before drilling, ensure that there are no internal obstacles (e.g. electrical cables, gas pipes, etc.).

Mark the fixing point on the outer wall of the vehicle and drill.

Fix the brackets, making sure not to overtighten the bracket blocking nuts; use mastic near the holes to prevent water from getting in afterwards.

Position the awning on the brackets and fix it.

The brackets are preset with two holes: a single screw provided is required for fixing the awning; use the most convenient hole.

DE

### Warnhinweise für die korrekte Anbringung der Markise an der Fahrzeugwand

Die Markisen können mit Hilfe der mitgelieferten Montagehalterungen oder mit einem speziellen Montageadapter an der Fahrzeugwand angebracht werden. In letzterem Fall befolgen Sie bitte die spezifischen Anweisungen zur Montage für das jeweilige Modell.

Bei Verwendung des mitgelieferten Kits werden die Markisen so an die Montagehalterungen angebracht, dass sich die Aufschrift „Support“ auf dem Markisengehäuse auf Höhe der Montagehalterungen selbst befindet.

Beachten Sie dabei die im Montageplan angegebenen Maße. (Falls dies nicht möglich ist, verwenden Sie eines der separat erhältlichen Kits.)

Dies ist besonders wichtig und verbindlich für die beiden äußeren Montagehalterungen (die sich auf Höhe des Anbringungspunkts der Gelenkarme am Markisengehäuse befinden). Für die mittlere(n) Montagehalterung(en), die lediglich eine Stützfunktion ausüben, ist dies ebenfalls wichtig aber nicht verbindlich.

Die einzelnen Montagehalterungen müssen stets gleichmäßig zueinander ausgerichtet sein, um späteren Problemen vorzubeugen. Sollte dies nicht der Fall sein, verwenden Sie zum Ausgleich ggf. Distanzstücke, um eine gleichmäßige Ausrichtung zu gewährleisten.

Die Installation der Markise darf ausschließlich an perfekt an der Fahrzeugwand ausgerichteten Montagehalterungen erfolgen. Vergewissern Sie sich, dass die Markise perfekt waagrecht montiert wird.

Achten Sie dabei darauf, dass sich die Montagehalterungen leicht unterhalb der Markise befinden. Dies gilt es besonders zu beachten, wenn am Fahrzeugdach Regenrinnen oder Verbindungskanten vorhanden sind.

Überprüfen Sie vor der Anbringung stets die Fahrzeugwand und prüfen Sie die Verstärkungspunkte oder informieren Sie sich darüber bei Ihrem Fahrzeughändler. Vergewissern Sie sich vor dem Bohren, dass sich hinter den Bohrpunkten keine Hindernisse befinden (z. B. Elektrokabel, Gasleitungen usw.).

Markieren Sie die Anbringungspunkte außen an der Fahrzeugwand und nehmen Sie die Bohrungen vor.

Bringen Sie die Montagehalterungen an und achten Sie dabei darauf, dass Sie die Sicherungsmuttern der Montagehalterungen nicht zu fest anziehen. Verspachteln Sie die Ränder der Bohrlöcher mit Kitt, um ein späteres Eindringen von Wasser zu vermeiden.

Setzen Sie die Markise auf die Montagehalterungen und befestigen Sie sie.

Die Montagehalterungen sind mit zwei Bohrlöchern versehen. Zur Anbringung der Markise wird lediglich eine der mitgelieferten Schrauben benötigt. Verwenden Sie dafür das am günstigsten gelegene Bohrloch.

FR

## Instructions pour une bonne installation du store sur la paroi du véhicule

Les stores s'installent sur la paroi du véhicule à l'aide des étriers livrés d'origine ou grâce à des Adaptateurs conçus pour des montages spécifiques : dans ce dernier cas, il est recommandé de suivre les instructions relatives à chaque modèle.

Si on utilise le kit fourni, les stores doivent être fixés sur les étriers en faisant correspondre les mots "Support" présents sur le boîtier du store avec ces mêmes pattes de fixation. Respecter les dimensions indiquées dans le schéma (en cas d'impossibilité, utiliser des kits en option).

Cette condition est importante et obligatoire pour les deux pattes situées aux extrémités (celles qui se trouvent en correspondance au point d'attache des bras sur le boîtier) ; cela est important mais pas obligatoire pour la/les patte/s du milieu où sa/leur présence sert simplement de support.

Les pattes doivent toujours être bien alignées entre elles pour éviter d'éventuels problèmes par la suite. Dans le cas contraire, prévoir des épaisseurs pour garantir leur alignement.

L'installation du store doit se faire seulement sur des pattes parfaitement alignées à la paroi du véhicule. Vérifier que le store est bien monté horizontalement.

Se rappeler que les pattes sont dans une position légèrement plus basse par rapport au store et considérer cet aspect dans le cas où il y aurait des larmiers ou des bords de jonction avec le toit.

Comme opération préalable à l'installation, sonder systématiquement la paroi du véhicule pour vérifier les points de renfort ou s'informer auprès du concessionnaire du véhicule. Avant de percer, vérifier l'absence d'obstacles à l'intérieur (par ex. des fils électriques, des tuyaux de gaz, etc.)

Marquer les points de fixation sur la paroi extérieure du véhicule et percer.

Fixer les pattes en faisant attention à ne pas trop serrer les écrous de serrage des étriers et mettre du mastic autour des trous pour éviter d'éventuelles infiltrations d'eau.

Placer le store sur les étriers et le fixer.

Les pattes de montage sont conçues avec deux trous : pour installer le store, il suffit d'utiliser une seule des deux vis fournies ; utiliser le trou le plus pratique.

ES

## Advertencias para la fijación correcta del toldo a la pared del vehículo

Los toldos se pueden fijar a la pared del vehículo mediante los soportes suministrados o mediante adaptadores para fijaciones específicas; en este último caso, siga las instrucciones de montaje específicas para cada modelo. Si se utiliza el kit suministrado, los toldos se deben fijar a los soportes asegurándose de que las inscripciones "Support", presentes en el armazón del toldo, estén en correspondencia de dichos soportes.

Respete las cotas que se muestran en el esquema (si no es posible, use kits opcionales).

Esta condición es importante y vinculante para los dos soportes colocados en los extremos (que están en correspondencia del punto de fijación de los brazos en el armazón); es importante, pero no vinculante, para el(los) soporte(s) central(es) donde la presencia es simplemente de apoyo.

Los soportes siempre deben estar bien alineados entre sí para evitar problemas posteriores: si no lo están, hay que calzarlos adecuadamente utilizando separadores para garantizar la alineación.

La instalación del toldo solo debe realizarse en soportes perfectamente alineados con la pared del vehículo.

Asegúrese de que el toldo se monte horizontalmente.

Tenga en cuenta que los soportes están en una posición ligeramente inferior a la del toldo: considere este hecho en caso de que haya goterones o bordes de unión del techo.

Como operación previa a la fijación, siempre sondee la pared del vehículo y verifique los puntos reforzados o pregunte en el concesionario de su vehículo; antes de taladrar, asegúrese de que no haya obstáculos en el interior (por ejemplo, cables eléctricos, tuberías de gas, etc.).

Marque los puntos de fijación en la pared exterior del vehículo y taladre.

Fije los soportes prestando atención para no apretar demasiado las tuercas de bloqueo de los soportes; use masilla cerca de los agujeros para evitar la posible infiltración de agua.

Coloque el toldo sobre los soportes y fíjelo.

Los soportes están provistos de dos orificios: para fijar el toldo solo se necesita un tornillo suministrado; utilice el orificio más cómodo.

IT

### Avvertenze per il corretto fissaggio del tendalino alla parete del mezzo

I tendalini possono essere fissati alla parete del mezzo tramite le staffe in dotazione o tramite Adapter per fissaggi specifici: in quest'ultimo caso attenersi alle istruzioni di montaggio specifiche per modello.

Se si utilizza il kit in dotazione, i tendalini vanno fissati alle staffe facendo in modo che le scritte "Support", presenti sul cassonetto del tendalino, si trovino in corrispondenza delle staffe stesse. Rispettare le quote indicate nello schema (se non fosse possibile, utilizzare dei kit opzionali).

Questa condizione è importante e vincolante per le due staffe poste all'estremità (che si trovano in corrispondenza al punto di fissaggio delle braccia sul cassonetto); è importante, ma non vincolante, per la/e staffa/e centrale dove la presenza è di semplice supporto.

Le staffe devono essere sempre ben allineate tra loro per evitare successivi problemi: in caso non lo fossero, spessorare opportunamente utilizzando dei distanziali per garantire l'allineamento.

L'installazione del tendalino deve avvenire solo su staffe perfettamente allineate alla parete del veicolo. Accertarsi che il tendalino venga montato orizzontalmente.

Tenere presente che le staffe sono in posizione leggermente più bassa rispetto al tendalino: considerare questo aspetto qualora ci si trovi in presenza di gocciolatoi o bordi di congiunzione del tetto.

Come operazione preliminare al fissaggio, sondare sempre la parete del mezzo e verificare i punti rinforzati oppure informarsi presso il rivenditore del proprio mezzo; prima di forare, accertarsi che non vi siano ostacoli all'interno (es. cavi elettrici, tubi passaggio gas, etc).

Segnare i punti di fissaggio sulla parete esterna del mezzo e forare.

Fissare le staffe facendo attenzione a non stringere eccessivamente i dadi di bloccaggio delle staffe; utilizzare del mastice in prossimità dei fori per evitare successive infiltrazioni di acqua.

Posizionare il tendalino sulle staffe e fissarlo.

Le staffe sono predisposte con due fori: per il fissaggio del tendalino è necessaria una sola vite in dotazione; utilizzare il foro più comodo.

NL

### Waarschuwingen voor de juiste bevestiging van de luifel aan de wand van het voertuig

Luifels kunnen worden bevestigd aan de wand van het voertuig met de meegeleverde beugels of met de adapter voor specifieke bevestigingen: in het laatste geval dient u de specifieke montage-instructies van uw model op te volgen.

Als u de meegeleverde set gebruikt, dan moeten de luifels zo aan de beugels worden bevestigd dat de "Support"-aanduidingen op de luifelbox ter hoogte van de beugels zelf komen.

Houd rekening met de afmetingen in het diagram (gebruik optionele sets als dit niet mogelijk is).

Deze voorwaarde is belangrijk en bindend voor de twee beugels aan het uiteinde (ter hoogte van het bevestigingspunt van de armen op de luifelbox). Het is belangrijk, maar niet bindend, voor de centrale beugel(s) waar de aanwezigheid louter ter ondersteuning is.

De beugels moeten onderling altijd goed zijn uitgelijnd om latere problemen te voorkomen; als dat niet het geval is, gebruik dan afstandhouders om een nauwkeurige uitlijning te verzekeren.

De installatie van de luifel is alleen mogelijk met perfect uitgelijnde beugels aan de wand van het voertuig.

Zorg ervoor dat de luifel horizontaal is gemonteerd.

Houd er rekening mee dat de beugels zich in een iets lagere positie bevinden dan de luifel: denk hieraan in geval van aanwezigheid van druppels of dakranden.

Als voorbereidende handeling voor het bevestigen, tast u altijd de wand van het voertuig af en controleert u de versterkte punten of informeert u bij de dealer van uw voertuig. Zorg er vóór het boren voor dat er geen obstakels binnen zijn (bijv. elektrische kabels, gasleidingen, enz.).

Teken de bevestigingspunten af op de buitenwand van het voertuig en boor de gaten.

Bevestig de beugels en let erop dat de borgmoeren van de beugels niet te vast worden aangedraaid; gebruik stopverf in de buurt van gaten om latere infiltratie van water te voorkomen.

Plaats de luifel op de beugels en bevestig deze.

De beugels zijn voorzien van twee gaten: om het scherm te bevestigen is slechts één meegeleverde schroef nodig; gebruik het meest geschikte gat.

## Anvisningar för korrekt fastsättning av markisen till fordonets vägg

Markiserna kan fästas till fordonets vägg med fästena som medföljer eller med en adapter för specifika fastsättningar: I detta fall, följ de specifika monteringsinstruktionerna för modellen.

Om satsen som medföljer används, ska markiserna monteras till fästena med markeringen "Support", på markisens box, står vid fästena.

Respektera måtten som anges på schemat (använd tillvalsatsen om det inte är möjligt).

Detta villkor är viktigt och bindande för de två fästena som sitter på ändarna (vid armarnas fästpunkt på boxen).

Det är viktigt, men inte bindande, för det/de mittre fästet/fästena där ett enkelt stöd ska ges.

Fästena ska alltid sitta i en perfekt linje i förhållande till varandra för att undvika efterföljande problem; i annat fall bör du använda distanshållare för att garantera korrekt placering.

Markisen ska endast installeras på fästena som perfekt inriktats till fordonets vägg.

Se till att markisen monteras horisontellt.

Kom ihåg att fästena sitter något lägre än markisen: tänk på detta om det finns regnlistor eller sammanfogade taklister.

Innan fastsättningen ska fordonets vägg alltid undersökas och kontrollera de förstärkta punkterna eller fråga din återförsäljaren. Innan borring, se till att det inte finns några invändiga hinder (t.ex. elkablar, gasrör osv).

Markera ut fästpunkterna utvändigt på fordonet och borra.

Montera fästena och se till att inte dra åt låsmuttrarna för hårt på fästena. Använd kitt vid hålen för att undvika en infiltration av vatten.

Placera markisen på fästena och fäst den.

Fästena har två hål: för att fästa markisen behövs endast en skruv som medföljer. Använd det bästa hålet.

## Advarsler vedrørende korrekt fastgøring af markisen til køretøjets væg

Markiserne kan fastgøres til køretøjets væg med de medleverede beslag eller med adapter til specialfastgøringer. I sidstnævnte tilfælde skal man overholde modellens specifikke monteringsanvisninger.

Hvis man anvender det medleverede sæt, skal markiserne fastgøres på beslagene således, at teksten "Support" på markisens metalhus er ud for selve beslagene.

Overhold målene angivet i skemaet (hvis det ikke er muligt, skal det ekstra sæt anvendes).

Dette forhold er vigtigt og afgørende for de to beslag, som sidder for enden (som sidder ud for punktet hvor armene fastgøres på metalhuset). Det er vigtigt, men ikke afgørende, for det eller de midterste beslag, som blot tjener til støtte.

Beslagene skal altid være korrekt på linje med hinanden for at undgå problemer på et senere tidspunkt. Hvis de ikke er korrekt på linje, skal der indsættes afstandsstykker under dem, således at de kommer på linje med hinanden.

Markisen må kun monteres, når beslagene er perfekt på linje med køretøjets side.

Sørg for at markisen bliver monteret vandret.

Husk på, at beslagene er placeret en smule lavere end markisen. Man skal særligt være opmærksom på dette, hvis der er drypkanter eller samlinger ved taget.

Før monteringen påbegyndes, skal man efterse køretøjets side og kontrollere de forstærkede punkter eller henvende sig til forhandleren, hvor køretøjet er købt. Før der bores hul, skal man sikre sig, at der ikke er forhindringer indvendigt (elektriske ledninger, gasrør mv.).

Markér fastgøringspunkterne på køretøjets ydervæg og bor hul.

Fastgør beslagene og vær opmærksom på ikke at stramme låsemøtrikkerne på beslagene for hårdt. Brug fugemasse omkring hullerne for at undgå at der kan trænge vand ind.

Anbring markisen på beslagene og fastgør den.

Beslagene har to huller. Til fastgøring af markisen kræves kun én medleveret skruv. Brug det hul som passer bedst.



NO

### Advarsler for korrekt feste av markisen til veggen på kjøretøyet.

Markisene kan festes til veggen på kjøretøyet ved hjelp av de medfølgende stengene eller ved hjelp av adapteren for spesifikke fester. I det siste tilfellet må du følge de spesifikke monteringsinstruksjonene for hver enkelt modell. Hvis du bruker det medfølgende settet skal markisene festes til stengene på en slik måte at teksten "Support" som er å finne på markisekassen plasseres på linje med selve stengene.

Respekter målene som er angitt i skjemaet. (Hvis dette ikke er mulig, bruk tilleggssettene).

Denne betingelsen er viktig og påbudt for de to stengene som er kassert i endene (som befinner seg i korrespondanse med festepunktet for armene på kassen). Det er viktig, men ikke påbudt, for den/de sentrale stengene hvis funksjon bare er som støtte.

Stengene må alltid være korrekt plassert på linje seg i mellom, for å unngå problemer senere. Hvis de ikke er det må du bruke avstandsstykker slik at du garanterer korrekt plassering.

Installasjon av markisen kan kun skje hvis stengene er plassert perfekt på linje med veggen på kjøretøyet.

Forsikre deg om at markisen monteres horisontalt.

Vær oppmerksom på at stengene er plassert litt lavere enn markisen. Ta hensyn til dette hvis du befinner deg i nærheten av takrenner eller koblingskanter på taket.

Som foregående festeoperasjon må du alltid kontrollere festeveggen og kontrollere de forsterkede punktene, eller innhente informasjon hos kjøretøyforhandleren før du borer. Forsikre deg om at det ikke finnes hindringer på insiden (f.eks. Strømkabler, gasslanger, etc.).

Merk av festepunktene på den utvendige veggen og lag hull.

Fest stengene og pass på at du ikke strammer låsemutrene på stengene for mye. Bruk mastiks i nærheten av hullene for å unngå vanninnfiltrasjon.

Plasser markisen på stengene og fest den.

Stengene har to hull: for å feste markisen trenger du bare den medfølgende skruen, bruk det hullet som er mest praktisk for deg.

FI

### Varoituksia, jotka koskevat markiisin kiinnittämistä kulkuneuvon seinään oikein

Markiisit voidaan kiinnittää kulkuneuvon seinään toimitetuilla kannattimilla tai sovitimmilla, jotka on tarkoitettu erityiskiinnikkeille: tässä viimeksi mainitussa tapauksessa noudata mallikohtaisia erityisiä asennusohjeita.

Jos käytetään toimitettua sarjaa, markiisit on kiinnitettävä kannattimiin niin, että markiisin kotelossa olevat kirjoitukset "Support" sijaitsevat itse kannattimien kohdalla.

Noudata kaavion mukaisia korkeuksia (mikäli ei mahdollista, käytä lisävarustesarjoja).

Tämä ehto on tärkeä ja ehdoton kahdelle ääripäissä olevalle kannattimelle (jotka sijaitsevat varsin koteloon kiinnityspisteitä vastaavasti) ja lisäksi se on tärkeä, mutta ei ehdoton, keskikannattimelle/keskikannattimille, joka toimii vain tukena.

Kannattimien on oltava aina suorassa linjassa keskenään, jotta vältetään myöhemmin esiin tulevat ongelmat. Mikäli ne eivät ole suorassa linjassa, käytä asianmukaisia välikappaleita niiden linjaamiseksi.

Markiisin asennus voidaan suorittaa vain sovitimmille, jotka on linjattu täydellisesti ajoneuvon seinään.

Varmista, että markiisi asennetaan vaakasuuntaisesti.

Muista, että kannattimet ovat hieman markiisia alemmassa asennossa: huomioi tämä, mikäli se sijaitsee sadelippojen tai katon liitännäreunojen läheisyydessä.

Alustavana toimenpiteenä ennen kiinnitystä, tutki aina kulkuneuvon seinä ja tarkasta vahvistetut pisteet tai kysy tarvittavat tiedot kulkuneuvon jälleenmyyjältä. Ennen poraamista varmista, ettei sisäpuolella ole esteitä (sähköjohtoja, kaasuputkia ym.).

Merkitse kiinnityspisteet kulkuneuvon ulkoseinään ja poraa.

Kiinnitä kannattimet varoen, ettei kiristä kannattimien lukitusmuttereita liikkaa. Käytä massaa aukkojen ympärillä, jotta vältetään veden vuotaminen sisään.

Aseta markiisi kannattimille ja kiinnitä se.

Kannattimet on esivalmisteltu kahdella aukolla: markiisin kiinnitystä varten tarvitaan vain yksi toimitettu ruuvi, käytä sopivinta aukkoa.

PT

**Advertências para a correta fixação do toldo na parede do veículo**

Os toldos podem ser fixados na parede do veículo através dos suportes em dotação ou através do Adaptador para fixações específicas: neste último caso respeitar as instruções de montagem específicas para o modelo. Se for utilizado o kit em dotação, os toldos devem ser fixados nos suportes fazendo com que as escritas "Support", presentes na caixa do toldo, se encontrem em correspondência dos mesmos suportes.

Respeitar as quotas indicadas no esquema (se não for possível, utilizar kits opcionais). Esta condição é importante e vinculante para os dois suportes situados nas extremidades (que se encontram em correspondência com o ponto de fixação dos braços na caixa); é importante, mas não vinculante, para o(s) suporte(s) central(ais) onde a presença é de simples suporte.

Os suportes devem estar sempre bem alinhados entre si para evitar problemas sucessivos; caso não estejam, adicionar uma espessura adequada utilizando uns espaçadores para garantir o alinhamento.

A instalação do toldo deve ser efetuada só em suportes perfeitamente alinhados com a parede do veículo. Certificar-se de que o toldo seja montado horizontalmente.

Ter sempre em conta que os suportes estão em posição ligeiramente mais baixa relativamente ao toldo: considerar este aspeto quando se está em presença de caleiras ou bordos de junção do teto.

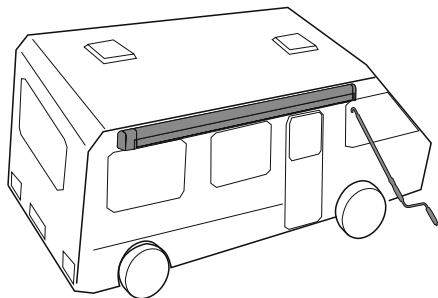
Como operação preliminar da fixação, sondar sempre a parede do veículo e verificar os pontos reforçados ou informar-se junto do revendedor do próprio veículo; antes de furar, certificar-se de que não haja obstáculos no interior (ex. cabos elétricos, tubos passagem do gás, etc).

Marcar os pontos de fixação na parede externa do veículo e furar.

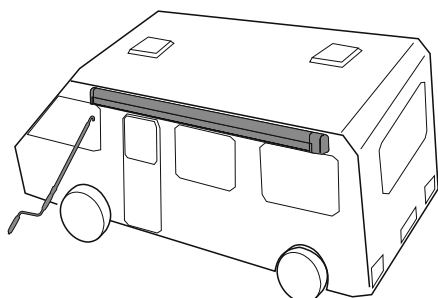
Fixar os suportes prestando atenção para não apertar excessivamente as porcas de bloqueio dos suportes; utilizar o mástique nas proximidades dos furos para evitar posteriores infiltrações de água.

Posicionar o toldo nos suportes e fixá-lo.

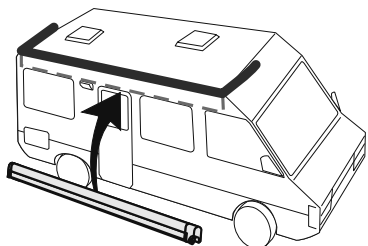
Os suportes estão predispostos com dois furos: para a fixação do toldo é necessário um só parafuso em dotação; utilizar o furo mais cómodo.



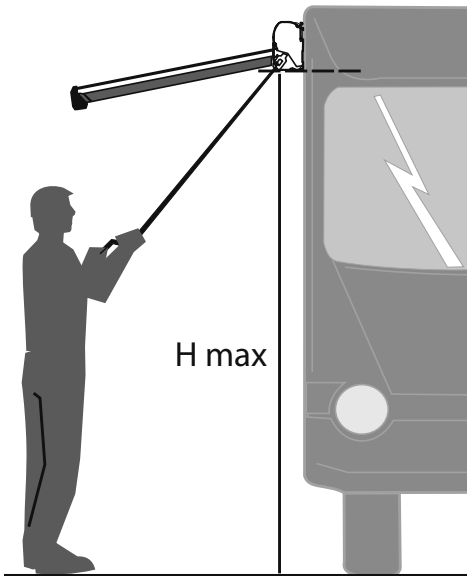
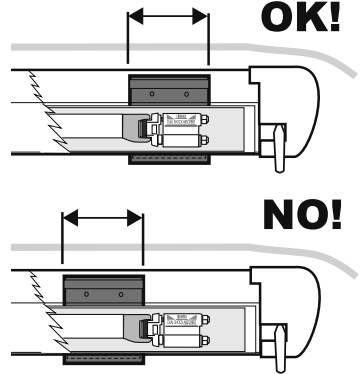
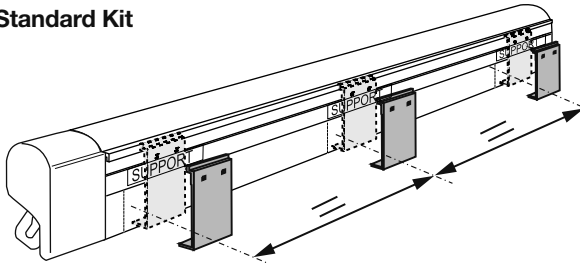
**standard version**



**left version**

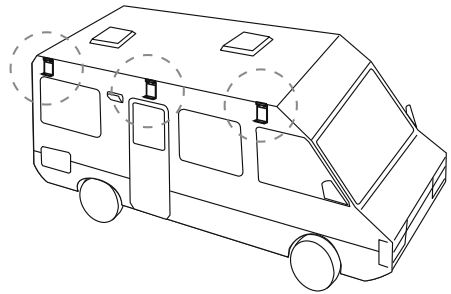
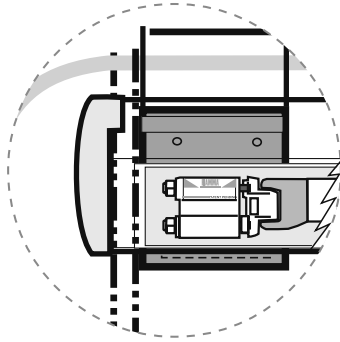


Standard Kit



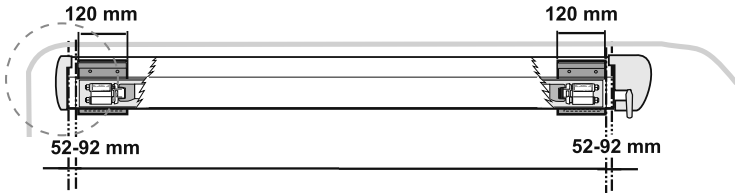
- EN** Maximum recommended height for fixing the awning envisaging the use of legs on the ground. Over this height, use the wall attachments. If necessary, get the Telescopic Crank Handle.
- DE** Empfohlene Maximalhöhe für die Anbringung der Markise unter Berücksichtigung der Verwendung von Stützfüßen. Wenn diese Höhe überschritten wird, verwenden Sie die Wandhalterungen. Falls notwendig, besorgen Sie sich das Produkt Crank Handle Telescopic.
- FR** Hauteur maximale recommandée pour l'installation du store en tenant compte de l'utilisation des pieds de store. Si cette hauteur devait être dépassée, utiliser les fixations sur la paroi. Il est nécessaire de s'équiper de la manivelle Crank Handle Telescopic.
- ES** Altura máxima recomendada para la fijación del toldo considerando el uso de las patas en el suelo. Una vez que se ha excedido esta altura, utilice las fijaciones de la pared. Si es necesario, utilice una manivela telescópica.
- IT** Altezza massima consigliata per il fissaggio del tendalino considerando l'utilizzo delle paline a terra. Superata questa altezza utilizzare gli attacchi a parete. Se necessario munirsi di Crank Handle Telescopic.
- NL** Maximale aanbevolen hoogte voor het bevestigen van de luifel, rekening houdende met het gebruik van de palen op de grond. Zodra deze hoogte is overschreden, gebruikt u de muurbeugels. Gebruik indien nodig een telescopische handdruk (Crank Handle Telescopic).
- SV** Maximal höjd rekommenderas för att fästa markisen med tanke på användningen av stängerna till marken. När den här höjden överstigs ska fästena till väggen användas. Använd för detta Crank Handle Telescopic.
- DA** Maks. anbefalet monteringshøjde for markisen hvis man ønsker at bruge stængerne, der støtter på jorden. Over denne højde skal man bruge vægbeslagene. Om nødvendigt skal man anskaffe et Crank Handle Telescopic.
- NO** Maksimal anbefalt høyde for feste av markisen, med bruk av stenger på bakken. Over denne høyden bruker du veggfestene. Bruk om nødvendig Crank Handle Telescopic.
- FI** Markisin kiinnityksen suositeltu enimmäiskorkeus, kun käytetään maapaaluja. Kun ylitetään tämä korkeus, käytä seinäkiinnittimiä. Tarvittaessa hanki Crank Handle Telescopic.
- PT** Altura máxima aconselhada para a fixação do toldo considerando a utilização das estacas no solo. Superada esta altura, utilizar as fixações na parede. Se necessário, munir-se de Crank Handle Telescopic.

	H max
F45s 150/190	-
F45s 200	2,2 m
F45s 230	2,6 m
F45s 260	2,4 m
F45s 300	2,9 m
F45s 350/400/425/450	3,4 m

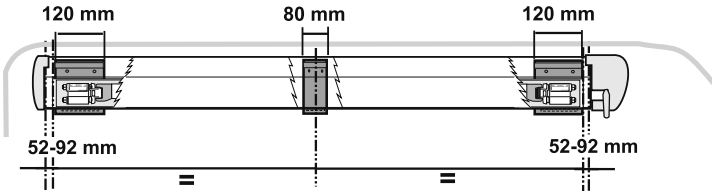


M L I

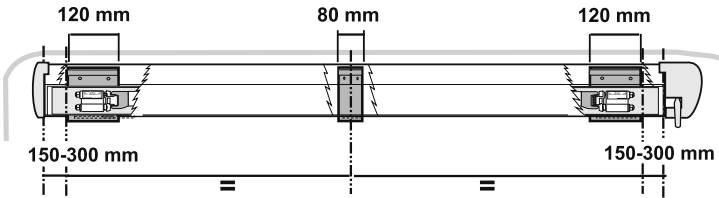
**F45s**  
150/190  
200/230



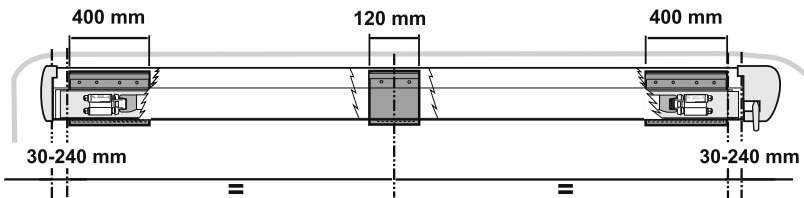
**F45s**  
260/300  
ZIP 300

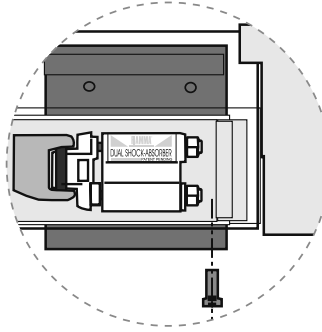
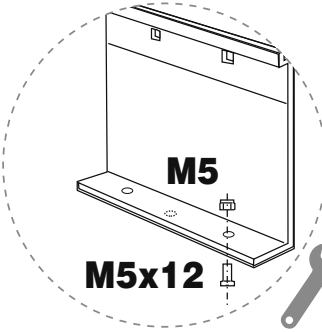
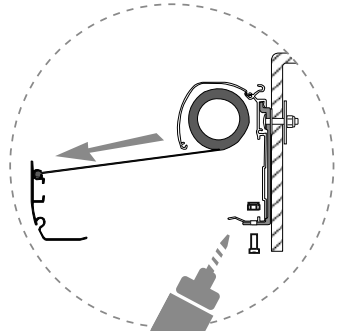
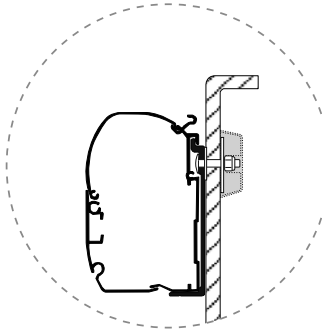
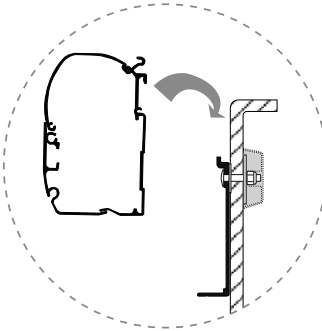
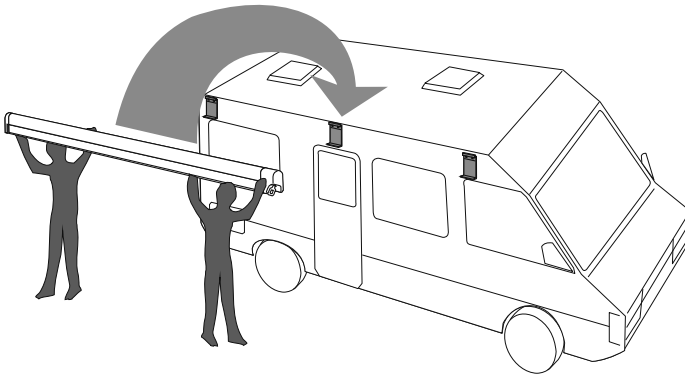
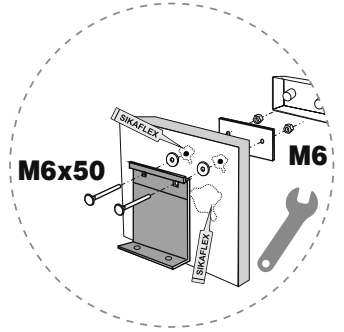
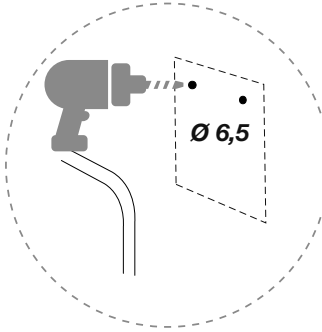
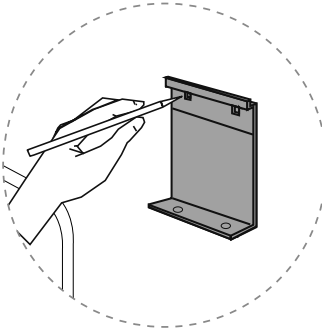


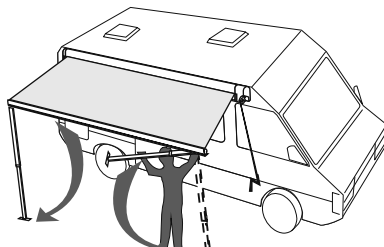
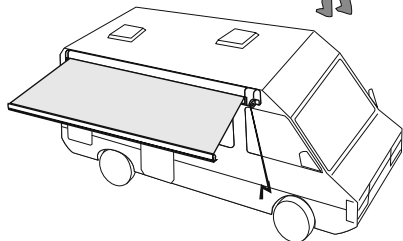
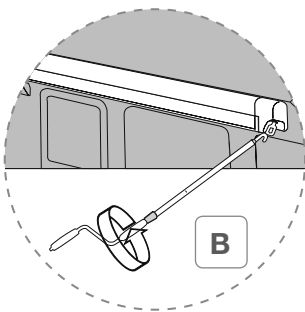
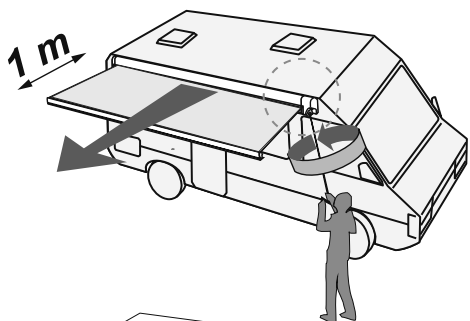
**F45s**  
350/400/425  
ZIP 350



**F45s 450**

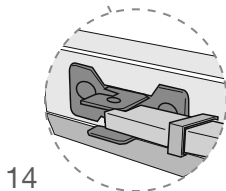
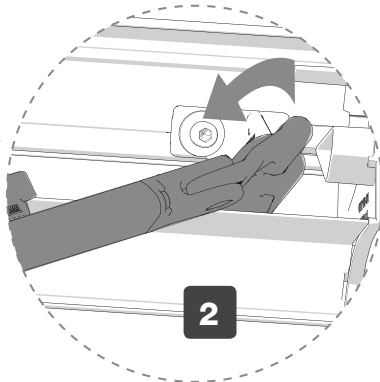
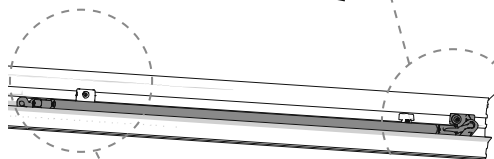
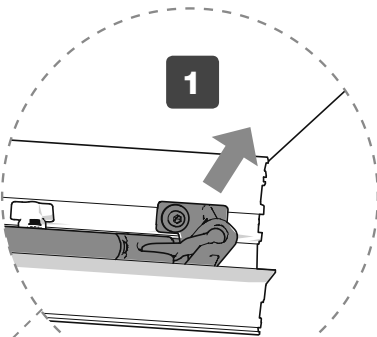
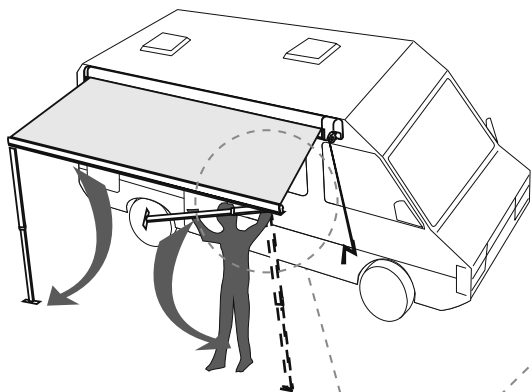


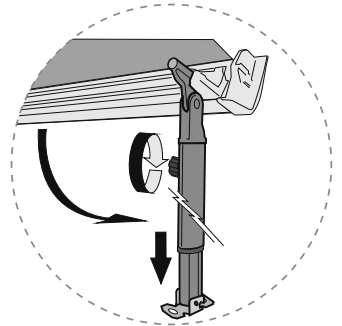
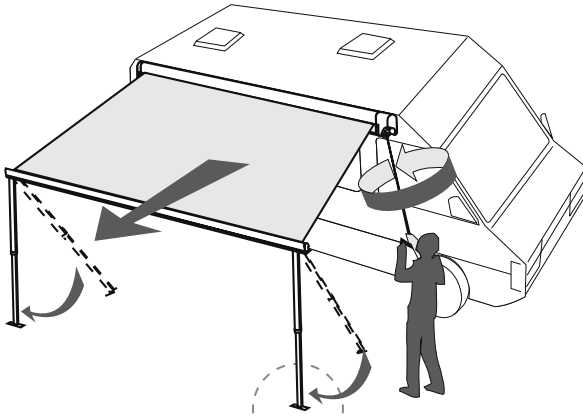




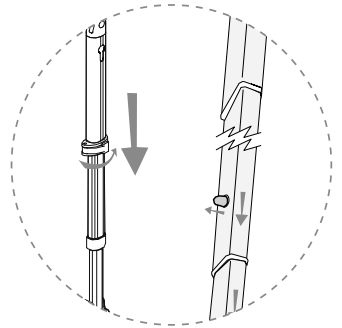
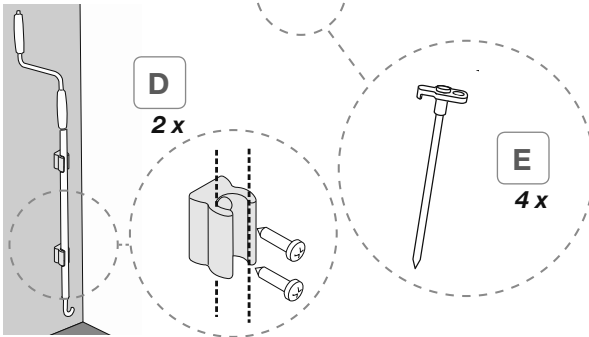
F45s 150/190 whitout vertical support legs

F45s 200/230/260/300/350/400/425/450

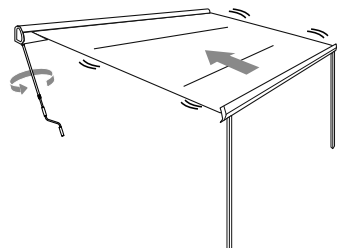
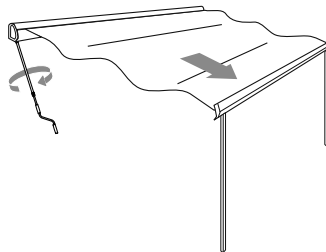
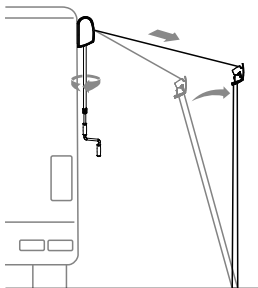




**F45s 260/300/350/400/425/450**



**F45s 200/230**



**EN**

In order to avoid unnecessary strain on the awning as well as on the vehicle side, we suggest to take out the legs at about 1 m from the opening.

Grasp the leg near its hinge-joint and pull it toward you. Unhook and lower the leg.

After unrolling the awning completely, adjust the legs at the chosen height.

To avoid the awning being lifted up by an unexpected gust of wind, it is necessary to secure the legs to the ground with the provided hooks. For safety's sake, we strongly advise you to anchor the awning with the Tie-Down (Optional).

The foot for leg has been created to prevent its incorrect placing inside the housing of the lead bar during the closing phase of the awning. With an incorrect placing of the foot the lead bar will not close completely; therefore it is advisable to always place it properly into the housing with the base turned to the lead bar (2).

## DE

Um die Markise, aber vor allem die Fahrzeugwand, nicht sinnlos zu belasten, müssen - nach ungefähr 1 m Auszug - die Stützfüsse auf den Boden abgesetzt werden. Den Stützfuß am Gelenk anpacken und zu sich ziehen. Den Stützfuß aus der Frontblende ausklingen und herablassen. Die Markise komplett öffnen und die Stützfüsse in der gewünschten Höhe einstellen. Um zu verhindern, dass die Markise bei plötzlichem Wind angehoben wird, ist es erforderlich die Stützfüsse mit den im Lieferumfang enthaltenen Erdnägel zu befestigen. Für noch mehr empfehlen wir den Gebrauch des Tie-Down (Zubehör).

Das Endstück des Stützfußes wurde so entwickelt, dass ein falsches Positionieren in der Frontblende (wodurch sich die Frontblende nicht korrekt schließen würde) während der Markisenschliessung verhindert wird; daher wird empfohlen, dieses auf die richtige Art und Weise, mit der Basis zur Front hin, zu positionieren **(2)**.

## FR

Pour éviter de forcer sur la paroi du véhicule, extraire les pieds du store après l'avoir déployé d'environ 1 m. Saisir le pied du store au niveau de son articulation et le tirer vers soi. Décrocher le pied et le baisser.

Déployer complètement le store et régler les pieds à la hauteur désirée.

Pour protéger le store contre les rafales de vent, il est nécessaire d'ancrer les pieds au sol à l'aide des piquets livrés d'origine.

Pour plus de sécurité, il est conseillé d'ancrer le store à l'aide des sangles de tension Tie-Down (Accessoires).

La partie terminale du pied du store a été conçue de façon que, quand on replie le store, elle ne puisse pas mal se positionner à l'intérieur du bandeau frontal, ce qui empêcherait la fermeture totale de ce même bandeau.

C'est pourquoi il est recommandé de la placer systématiquement de la bonne façon, la base orientée vers le bandeau **(2)**.

## ES

Para evitar un esfuerzo excesivo de la pared del vehículo, extraer las patas a una distancia de cerca de 1 m.

Coger la pata por el codo y traerla hacia sí. Desenganchar la pata y bajarla. Completar la apertura del toldo y ajustar las patas a la altura deseada. Para que el toldo no se levante por una ráfaga de viento repentina, es necesario anclar las patas al suelo con las piquetas que vienen de serie.

Para mayor seguridad, aconsejamos anclar el toldo con el Tie-Down (Optional).

El pié de la pata ha sido creado de forma que, cuando se cierra el toldo, no se pueda colocar erróneamente dentro de la tapa frontal, que haría permanecer abierta la misma tapa frontal; por consiguiente aconsejamos que se guarde siempre de la manera correcta con la base hacia la tapa frontal **(2)**.

## IT

Per evitare di sforzare sulla parete del veicolo, estrarre le paline dopo circa 1 m dall'apertura.

Afferrare la palina dalla parte dello snodo e tirarla verso di sé. Sganciare la palina ed abbassarla. Completare l'apertura del tendalino e regolare le paline all'altezza desiderata.

Per evitare che il tendalino venga sollevato da una raffica di vento improvvisa, é necessario fissare le paline al terreno con i picchetti in dotazione.

Per maggior sicurezza, consigliamo di ancorare il tendalino con il Tie-Down (Accessori).

Il piedino della palina é stato realizzato in modo tale che, durante la fase di chiusura del tendalino, venga impedito un posizionamento errato nella sede del frontale, che farebbe rimanere aperto il frontale stesso; pertanto si consiglia di riportlo sempre nel modo corretto con la base rivolta verso il frontale **(2)**.

## NL

Om overbelasting van de wand van het voertuig te voorkomen, verwijdert u de stokken op ongeveer 1 m vanaf het openen.

Pak de stok aan de kant van het gewricht vast en trek hem naar u toe. Haak de stok los en laat deze zakken.

Voltooi het openen van de luifel en stel de stokken op de gewenste hoogte af.

Om te voorkomen dat de luifel door plotselinge windstoten wordt opgetild, moeten de stokken met de meegeleverde haringen aan de grond worden bevestigd.

Voor extra veiligheid raden wij u aan de luifel met de Tie-Down (accessoires) te verankeren.

De stokvoet is zo ontworpen dat tijdens het sluiten van de luifel een onjuiste positionering in de zitting van het frontpaneel wordt voorkomen, waardoor het frontpaneel open zou blijven; daarom is het aan te raden hem altijd op de juiste manier op te bergen, met de onderkant naar het frontpaneel gericht **(2)**.



## SV

För att undvika belastningar på fordonsväggen ska stängerna dras ut cirka 1 m när du påbörjat öppningen. Greppa stängan från den ledförsedda delen och dra den mot dig. Lossa stängan och sänk den. Öppna markisen och reglera stängerna till önskad höjd.

För att undvika att markisen lyfts av en plötslig vindil måste stängerna fästas i marken med de medföljande pinnarna.

För ökad säkerhet rekommenderar vi att förankra markisen med Tie-Down (Tillbehör).

Foten på stängan har utformats för att förhindra en felaktig placering i frambelens säte när markisen stängs, varvid den främre delen skulle stå öppen; vi rekommenderar därför att alltid återföra den på ett korrekt sätt med basen vänd mot den främre delen **(2)**.

## DA

For at undgå belastning på køretøjets væg slås støttebenene ud, når markisen er blevet åbnet ca. 1 meter.

Tag fat om støttebenets leddel og træk ind mod dig selv. Frigør støttebenet og sænk det. Åbn markisen helt og indstil støttebenene til den ønskede højde.

For at undgå at markisen bliver løftet af et pludseligt vindstød, er det nødvendigt at fastgøre støttebenene til jorden med de medleverede pløkker.

For at opnå større sikkerhed anbefaler vi at forankre markisen med bardunen (ekstraudstyr).

Støttebenets fod er konstrueret således, at det under lukning af markisen forhindres, at den placeres forkert i frontstangens leje, hvilket ville medføre, at selve frontstangen forbliver åben. Det anbefales derfor altid at sætte den korrekt tilbage på plads med bunden vendt mod frontstangen **(2)**.

## NO

For å unngå å belaste veggen på kjøretøyet trekker du ut stengene cirka 1 m etter at du har begynt å åpne dem. Grip tak i stangen i koblingsenden og trekk den mot deg. Løsne stangen og senk den. Fullfør åpning av markisen og reguler stengene i ønsket høyde.

For å unngå at markisen løftes av et uventet vindkast må du sikre stengene til bakken med de medfølgende pluggene.

For bedre sikkerhet anbefaler vi at du forankrer stengene med Tie-Down-innretningen (tilbehør).

Foten på stangen er laget slik at når markisen lukkes hindres feil plassering i fronten, som ville ha ført til at selve fronten forble åpen. Derfor anbefaler vi at du alltid plasserer den korrekt med basen vendt mot fronten **(2)**.

## FI

Jotta vältetään ajoneuvon seinän vahingoittuminen, vedä paalut ulos vasta noin 1 metrin avaamisetaisytydellä.

Tartu paalusta nivelkohdan puolelta ja vedä sitä itseäsi kohden. Vapauta paalu ja vedä alaspäin. Suorita loppuun markiisin aukaisu ja säädä paalut halutulle korkeudelle.

Jotta vältetään markiisin nouseminen yllättävän tuulenpuuskan vuoksi, kiinnitä paalut maahan toimitetuilla kiiloilla.

Lisävarmistukseksi suosittelme ankkuroidaan markiisiin Tie-Downilla (Lisävarusteet).

Paalun tukijalka on toteutettu siten, että markiisin sulkemisvaiheessa estetään sen virheellinen asetus etukoteloon, joka aiheuttaisi etukotelon jäämisen auki. Sen vuoksi suositellaan asettamaan se aina oikein paikalleen jalusta kohti etukotelo **(2)**.

## PT

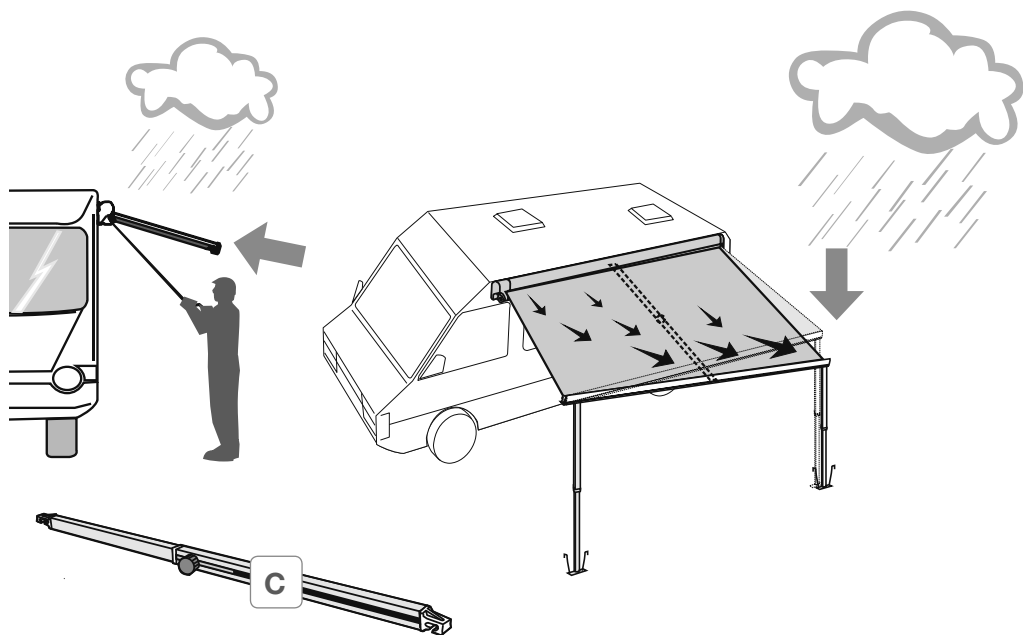
Para evitar esforços na parede do veículo, extrair as estacas após cerca de 1 metro da abertura.

Agarrar na estaca do lado da articulação e puxá-la para si. Desengatar a estaca e baixá-la. Completar a abertura do toldo e regular as estacas para a altura desejada.

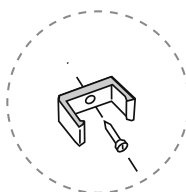
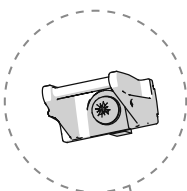
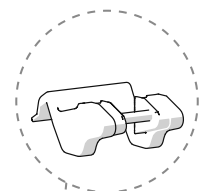
Para evitar que o toldo seja levantado por uma rajada de vento repentina, é necessário fixar as estacas no terreno com as piquetas em dotação.

Para maior segurança, aconselhamos a fixar o toldo com o Tie-Down (Acessórios).

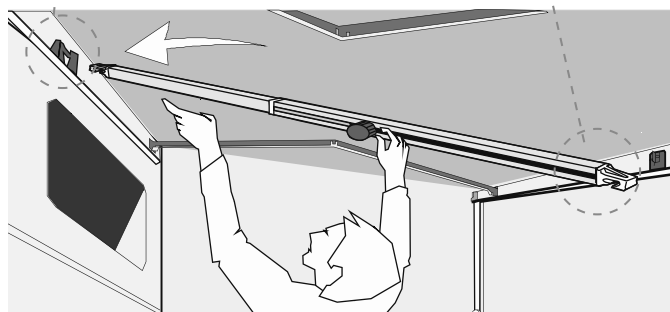
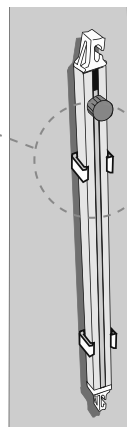
O pezinho da estaca foi projetado de modo que, durante a fase de fecho do toldo, seja impedido um posicionamento errado na sede da parte frontal, que deixaria esta última aberta; portanto, aconselha-se a repô-lo sempre no modo correto com a base virada para a parte frontal **(2)**.



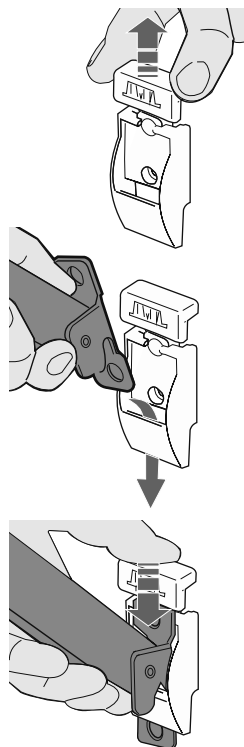
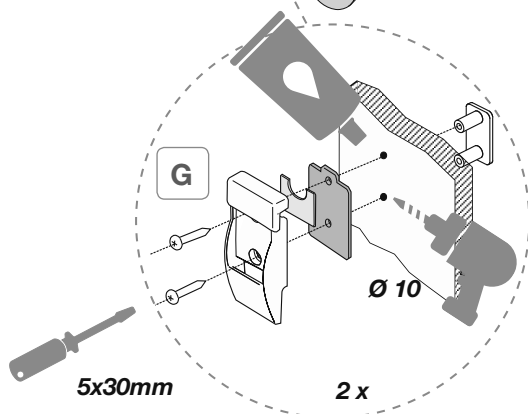
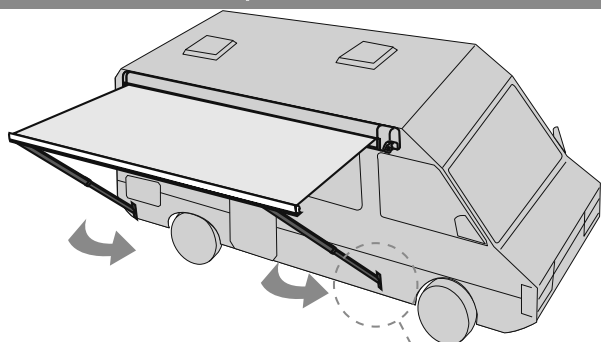
**C** **F** Standard: F45s 400/425/450, F45s ZIP  
 Optional: F45s 260/300/350



**F**  
 2x

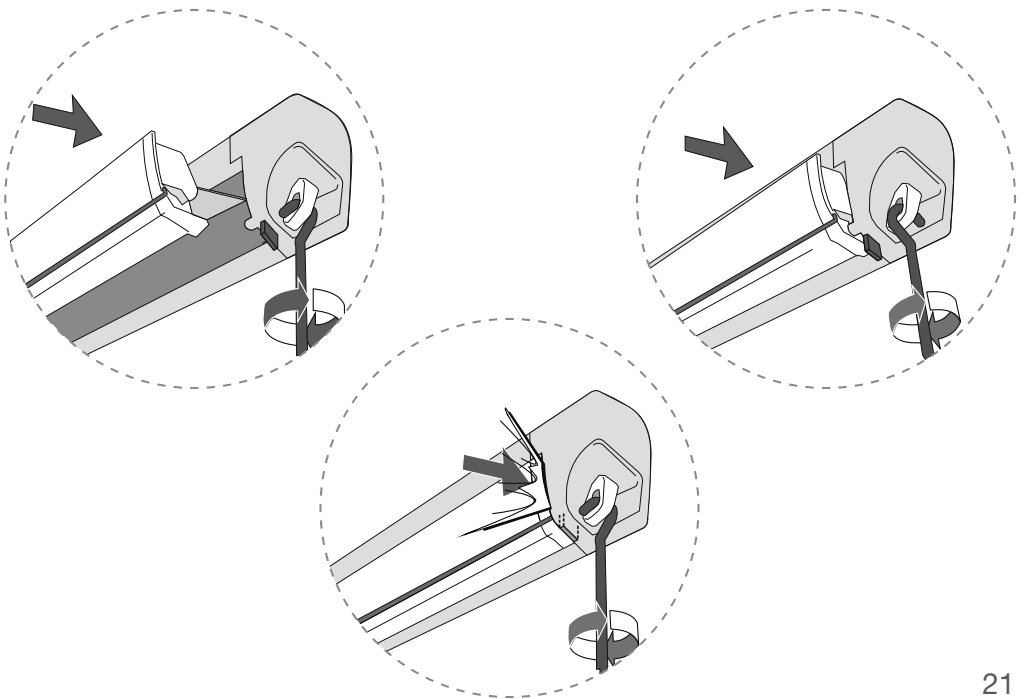


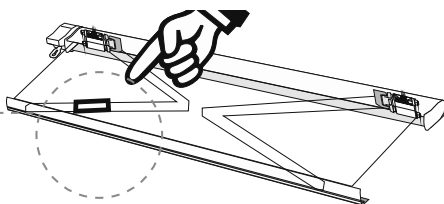
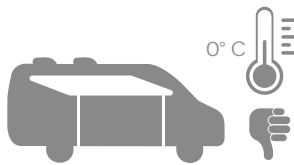
- EN** We remind you that the awning is a sun protection, so please close your awning in case of rain, wind or snow. Otherwise, please take the following precautions: lower one side of your awning, so that water can flow away and place the tension rafter **C**.
- DE** Eine Markise ist ein Sonnenschutz, deshalb muss sie bei kräftigem Wind, starkem Regen oder Schnee eingefahren werden! Andernfalls einen Stützfuß etwas heruntersetzen, damit das Wasser abfließen kann und die Rafter Spannstange anbringen **C**.
- FR** Se rappeler que le store a été conçu comme protection du soleil et, de ce fait, il doit être fermé en cas d'intempéries (vent, pluie ou neige). Dans le cas contraire, abaisser un pied d'un côté pour faire écouler l'eau et monter le tendeur de toile rafter **C**.
- ES** El toldo ha sido concebido para repararse del sol y se aconseja cerrarlo en caso de viento, lluvia o nieve. Diversamente, tomar las debidas precauciones, bajando una pata para que el agua fluya y montando la vara de tensión **C**.
- IT** Ricordare che il tendalino è stato concepito per ripararsi dal sole. Pertanto è consigliabile chiuderlo in caso di vento, pioggia o neve. Diversamente, abbassare una palina per permettere all' acqua di defluire e montare il rafter di tensione **C**.
- NL** Vergeet niet dat de luifel ontworpen is om bescherming tegen de zon te bieden. Het is daarom aan te raden om hem te sluiten in geval van wind, regen of sneeuw. Laat anders een stok zakken om het water te laten weglopen en monteer de spanstang **C**.
- SV** Kom ihåg att markisen har utformats för att skydda mot sol. Den bör därför stängas i samband med blåst, regn eller snö. I annat fall kan du sänka en stång för att avleda vattenflödet och montera takstolen med spänning **C**.
- DA** Husk på at markisen er beregnet til at beskytte mod solen. Det anbefales derfor at lukke den i tilfælde af vind, regn eller sne Hvis det ikke gøres, skal man sænke et af støttebenene, så vandet kan løbe af og montere spændstangen **C**.
- NO** Husk at markisene er laget for å beskytte mot solen. Vi anbefaler derfor at du lukker dem i tilfelle av vind, regn eller snø. I motsatt fall bør du i det minste senke en av stengene for at vnet skal kunne renne bort **C**.
- FI** Muista, että markiisi on suunniteltu aurinkosuojaksi. Sen vuoksi sulje se, jos tuulee tai sataa vettä tai lunta. Muussa tapauksessa laske yhtä paalua, jotta vesi voi juosta ja asenna tukitanko **C**.
- PT** Lembrar-se de que o toldo foi concebido para se proteger do sol. Portanto, é aconselhável fechá-lo em caso de vento, chuva ou neve. No caso contrário, baixar uma estaca para permitir à água defluir e montar a viga de tensão **C**.



- EN** If you want to fasten the support legs to the vehicle (optional fixing), fix the wall brackets (only on reinforced points).
- DE** Die Stützarme können auch in die Wandhalterungen eingesetzt werden. Die Wandhalterungen können nur an verstärkten Stellen angebracht werden.
- FR** Pour fixer les pieds du store au véhicule (montage facultatif), placer les étriers sur la paroi (seulement sur les points de renfort).
- ES** Para colgar las patas del toldo al vehículo, usar el kit de fijación en la pared (solo en los puntos reforzados).
- IT** Per agganciare le paline del tendalino al veicolo (montaggio optional), fissare gli attacchi a parete (solo in punti rinforzati).
- NL** Maak de wandbevestigingen vast (alleen in versterkte punten) om de stokken van de luifel aan het voertuig vast te haken.
- SV** För att koppla fast markisens stänger på fordonet (tillvalsmontering), ska anslutningarna fästas i väggen (endast i förstärkta punkter).
- DA** For at fastgøre støttebenene til køretøjet (ekstra montering), skal vægbeslagene fastgøres (kun i de forstærkede punkter).
- NO** For å feste stengene på markisen til kjøretøyet (alternativ montering) fester du festeinretingene til veggen (kun i de forsterkede punktene).
- FI** Kytke markiisin paalut ajoneuvoon (lisävarusteasennus) kiinnittämällä kytkentäläitteet seinään (vain vahvistettuihin kohtiin).
- PT** Para engatar as estacas do toldo no veículo (montagem opcional), fixar engates na parede (só em pontos reforçados).

- EN** The awning is open. The red flag is visible.  
When the awning is completely closed, the red flag is no longer visible.
- DE** Bei ausgefahrener Markise ist die rote Anzeige sichtbar.  
Bei komplett eingefahrener Markise ist die rote Anzeige nicht mehr sichtbar.
- FR** Les store est ouvert. La languette rouge est visible.  
Quand le store est complètement fermé, l'indicateur rouge n'est plus visible.
- ES** El toldo es abierto. La banderilla roja es visible.  
Cuando el toldo está completamente cerrado, la banderilla roja no es visible.
- IT** A tendalino aperto Il segnalatore rosso è visibile.  
A tendalino chiuso il segnalatore rosso non è più visibile.
- NL** Wanneer de luifel geopend is, is het rode teken zichtbaar.  
Wanneer de luifel gesloten is, is het rode teken niet meer zichtbaar.
- SV** När markisen är utrullad syns den röda signallampan.  
När markisen är upprullad syns inte den röda signallampan.
- DA** Når markisen er åben, er den røde indikator synlig.  
Når markisen er lukket, er den røde indikator ikke længere synlig.
- NO** Når markisen er åpen er det røde varselet synlig.  
Når markisen er lukket er ikke det røde varselet synlig.
- FI** Markiisi auki punainen merkki on näkyvissä.  
Markiisi kiinni punainen merkki ei ole enää näkyvissä.
- PT** Com o toldo aberto, o indicador vermelho está visível.  
Com o toldo fechado, o indicador vermelho deixa de estar visível.





**AWNING MODEL** S/N : 9000000  
**CANOPY COLOUR** F xxxxxx  
 xxx



**EN** In case of problems please contact your local dealer indicating the data on the nameplate. Consult our website for spare parts drawing.

**DE** Bei Problemen bitte den Händler kontaktieren und die auf dem Etikett aufgeführten Daten mitteilen. Auf der Homepage finden Sie die Explosionszeichnung

**FR** En cas de problème, contacter le revendeur et lui communiquer les informations reportées sur la plaquette. Consulter le site Internet pour une vue éclatée des pièces de rechange.

**ES** En caso de cualquier problema, ponerse en contacto con su distribuidor local facilitando los datos sobre la placa. Consultar el sitio web para el despiece de los repuestos.

**IT** In caso di problemi contattare il rivenditore di zona, comunicando i dati riportati sulla targhetta. Consultare il sito web per l'esplosione ricambi.

**NL** Raadpleeg uw lokale dealer in geval van problemen onder vermelding van de gegevens op het typeplaatje. Raadpleeg de website voor de detailtekening met onderdelen.

**SV** Vid problem, kontakta en lokal återförsäljare och uppge uppgifterna som står på typskylten. Gå till webbplatsen för en sprängskiss över reservdelar.

**DA** Kontakt din lokale forhandler i tilfælde af problemer, og angiv oplysningerne på skiltet. Rådfør med webstedet for listen over reservedele.

**NO** Ved problemer ta kontakt med den lokale forhandleren, og oppgi informasjonen på merkeplaten. Se nettsidene for detaljert tegning av reservedelene.

**FI** Mikäli ilmenee ongelmia, ota yhteys alueen jälleenmyyjään ja ilmoita kilvessä olevat tiedot. Varaosien irto-osakuvat löytyvät nettisivuilta.

**PT** Em caso de problemas contactar o revendedor de zona, comunicando os dados gravados na chapa. Consultar o sítio web para a vista explosiva das peças sobresselentes.



F45s 190/230 P White



F45s 260/450 P White



F45s 260/450 Titanium



F45s 260/400 D Black



F45s ZIP 300/350

Read the following instructions and warnings carefully; failure to observe these installation and usage instructions as well as the laws for driving in the relevant country may cause severe harm or damage for which the manufacturer declines all responsibility.

Keep the original packaging to be used in case of return

Before installation, ensure compatibility with the vehicle on which the product must be installed. Checking that the wall/rear door is sufficiently solid and suitable for guaranteeing the resistance of the anchoring points is always mandatory. If not, grip and compliance with the maximum load indicated in the instructions are not guaranteed and it will be necessary to reinforce it.

Before leaving, make sure the awning is correctly closed. A damaged fabric does not allow the awning to perfectly roll in. Never use the awning with a damaged canopy.

Periodically check the fixing status of the brackets, especially after having traveled the first Kms from the assembly and every time before and after long journeys, making sure that they have not moved and that the tightening is correct.

The awnings are produced with a high quality standard, but some of the characteristics of the materials (as little imperfections on paint or linearity of aluminium profiles; little marks or light deformations of plastic parts), which could be interpreted as defects, derive from the materials and from the specific work processes, and these characteristics occur even though Fiamma uses advanced and innovative machine production techniques.

Apart from our strict quality controls, we also have our fabrics continuously controlled by independent institutes to ensure that the fabric is tear resistant, they can hold the weight of water, the colours don't fade and it is resistant against atmospheric agents.

To guarantee a perfect quality, the fabrics are waxed or laminated several times.

During this operation, single coloured pigments could move and thus create small bright spots in the material, which are only irregularities that are technically inevitable to avoid, but do not compromise the impermeability of the fabric.

## MAINTENANCE INSTRUCTIONS

Make sure that your awning is completely dry and clean before closing it.

The remaining humidity could cause stains. If however you have no choice but closing the awning when it is still wet, make sure to open it for drying within 12 hours maximum. Most of the dirt is superficial and can be removed with clean water and a cloth or a brush. If the fabric is very dirty, add some light cleaning detergent (Marseille soap).

Be aware never to use any aggressive chemical substances and never to clean the fabric with a high pressure machine. We recommend not to use the awning at a temperature below 0°C.

You are advised not to wash the outer covering of the awning with an aggressive product that could alter the surface finishes or the materials.

Lesen Sie sich die folgenden Anweisungen und Warnhinweise sorgfältig durch. Die Nichtbeachtung dieser Montage- und Nutzungsvorschriften sowie der Bestimmungen der Straßenverkehrsordnung im Einsatzland kann zu schwerwiegenden Schäden führen, für die der Hersteller keine Verantwortung übernimmt.

Bewahren Sie die Originalverpackung für den Fall der Rücksendung auf.

Vergewissern Sie sich im Vorfeld der Montage, dass das Produkt mit dem Fahrzeug, an dem es installiert werden soll, kompatibel ist. Prüfen Sie unbedingt stets, dass die Fahrzeugwand/-tür ausreichend stabil und geeignet ist, um die Festigkeit der Ankerpunkte zu gewährleisten. Andernfalls besteht keine Garantie einer festen Anbringung und der Einhaltung der in den Anweisungen angegebenen maximalen Traglast und es müssen Verstärkungsmaßnahmen getroffen werden.

Überprüfen Sie vor Fahrtantritt, dass die Markise vollständig geschlossen ist. Ein unsachgemäßes Schliessen der Markise kann durch das beschädigte Tuch verursacht werden. Verwenden Sie die Markise nicht, wenn das Tuch beschädigt ist.

Überprüfen Sie regelmäßig die Befestigung der Halterungen, insbesondere nach den ersten gefahrenen Km nach der Montage und jedes Mal vor und nach langen Fahrten, und stellen Sie sicher, dass sie sich nicht versetzt haben und somit korrekt in der erforderlichen Position sitzen.

Markisen werden nach einem hohen Qualitätsstandard gefertigt. Dennoch können kleine Unvollkommenheiten bei der Beschichtung und Linearität von Aluminiumprofilen, kleine Flecken und leichte Verformungen von Kunststoffteilen trotz dem Einsatz bei Fiamma von fortschrittlichen Maschinen, Produktions- und Verpackungstechniken auftreten und hängen von den Materialien selbst und von spezifischen Herstellungsverfahren ab.

Zusätzlich zu unseren strengen Qualitätskontrollen werden unsere Stoffe regelmäßig durch unabhängige Labors auf Reißfestigkeit, Wasserdruck, Lichtechtheit und Witterungsbeständigkeit geprüft.

Um absolute Dichte zu gewährleisten, wird das Gewebe mehrfach beschichtet oder laminiert. Dabei können sich einzelne Farbpigmente versetzen und es entstehen sehr kleine Lichtflecken auf der Gewebeoberfläche, die nur, technisch unvermeidbare Unregelmäßigkeiten im Gewebe sind, welche die Wasserdichtigkeit des Gewebes in keiner Weise beeinträchtigen.

Alle Tücher sind an der verschweiß, um eine hohe Wasserdichte zu gewährleisten: Bei Regen können sich auf Höhe der Front/Frontblende Vorderseite kleine Tropfen bilden (auch bei geöffneter Markise), was die Funktionalität des Produktes in keinster Weise beeinträchtigt.

Witterungseinflüsse können im Laufe der Zeit zu Farbveränderungen führen.

## **PLEGE UND INSTANDHALTUNG**

Schliessen Sie die Markise nur wenn diese trocken und möglichst sauber ist. Restfeuchtigkeit kann Flecken verursachen. Wenn Sie gezwungen sind, die Markise mit noch feuchtem Tuch einzufahren, öffnen Sie diese nach spätestens 12 Stunden wieder, um sie zu trocknen. Der grösste Teil des Schmutzes ist oberflächlich und kann mit Wasser und einem sauberen Tuch oder einer Bürste entfernt werden. Wenn das Tuch stark verschmutzt ist, fügen Sie dem Wasser ein neutrales Reinigungsmittel hinzu (Marseille-Seife).

Verwenden Sie niemals aggressive Chemikalien oder Hochdruckreiniger.

Es wird empfohlen, die Markise nicht bei Temperaturen unter 0°C zu benutzen.

Vom Reinigen der äußeren Markisenhülle mit einem aggressiven Produkt, das zu Veränderungen der Oberflächenbeschichtung oder der Materialien der Markise führen könnte, wird abgeraten.



FR

Lire attentivement les instructions de montage suivantes. Le non-respect de ces conseils d'installation ou d'utilisation mais aussi des normes relatives au code de la route du pays dans lequel vous circulez peuvent causer de graves dommages qui ne pourront aucunement engager la responsabilité du fabricant. Conserver l'emballage original pour un éventuel retour.

Avant de procéder au montage, assurez-vous de la compatibilité du produit devant être installé sur le véhicule. Il est obligatoire de vérifier que la paroi/le hayon du véhicule est suffisamment solide ou qu'elle/il est adapté/e pour garantir la résistance des points de fixation. Dans le cas contraire, la bonne tenue et la capacité maximale de chargement ne seront plus respectées et il faudra renforcer la paroi ou le hayon.

Avant de partir, vérifier que le store est bien fermé. Un store mal fermé peut endommager la toile. Ne jamais utiliser le store si la toile est endommagée.

Contrôler périodiquement l'état de fixation des pattes, et en particulier après avoir roulé quelques kilomètres une fois le montage réalisé. Vérifier la qualité du serrage et que les pattes ne se sont pas déplacées.

La conception des nos stores répond à un standard de qualité élevé. De petites imperfections de peinture ou de finition des profils en aluminium, de petites marques et de légères déformations des éléments en plastique peuvent toutefois se produire car elles dépendent des matériaux-mêmes et des processus spécifiques de fabrication - et cela bien que Fiamma utilise les outils et les techniques de production les plus avancés et les plus novateurs.

Outre nos contrôles de qualité très rigoureux, nous faisons régulièrement analyser nos tissus par des laboratoires indépendants afin de nous assurer de la bonne résistance aux déchirures, à la pression de l'eau, et pour garantir la tenue des couleurs et la résistance aux intempéries.

Pour garantir une tenue absolue, les tissus sont enduits et laminés plusieurs fois. Durant cette opération, des pigments colorés peuvent se déplacer et créer sur la surface du tissu des petits points lumineux, qui sont de simples irrégularités du tissu techniquement inévitables mais qui ne compromettent en rien l'imperméabilité du tissu. Toutes les toiles sont soudées au bandeau frontal pour être très résistantes à l'eau. Au cours d'épisodes pluvieux, de petites gouttes peuvent se former à proximité du bandeau frontal et cela même quand le store est déployé mais cela ne compromet en rien la fonctionnalité du produit.

Au fil du temps, les agents atmosphériques sont susceptibles de provoquer des changements de couleur.

## SOIN ET ENTRETIEN

Replier le store seulement s'il est sec et si possible propre.

L'humidité restante peut provoquer des taches. Si vous êtes cependant obligé de fermer le store alors que la toile est encore humide, déployez-le ensuite pour le faire sécher dans les 12 heures qui suivent. La saleté est généralement superficielle et peut être éliminée à l'eau à l'aide d'un chiffon ou d'une brosse. Quand le tissu est très sale, ajoutez à l'eau un détergent neutre (savon de Marseille). N'utilisez jamais de produits chimiques agressifs ni d'appareils à haute pression pour le nettoyage.

Nous vous conseillons de ne pas utiliser votre store en cas de températures inférieures à 0°C.

Le lavage du boîtier externe du store ne doit pas se faire avec des détergents agressifs qui pourraient altérer les finitions en surface ou les matériaux mêmes.

Lea atentamente las siguientes instrucciones y advertencias; el incumplimiento de estas normas de montaje y uso y de las normas del código de circulación del país por el que se circula puede causar daños graves sobre los que el fabricante declina toda responsabilidad.

Se recomienda guardar el embalaje original para que esté disponible en caso de devolución

Antes del montaje, asegúrese de que el producto sea compatible con el vehículo en el que se instalará. Es obligatorio comprobar siempre la solidez suficiente de la pared/portón del vehículo y que sea adecuada para garantizar la resistencia de los puntos de anclaje. De lo contrario, la sujeción y el cumplimiento de la carga máxima indicada en las instrucciones no están garantizados y será necesario reforzarla.

Antes que partir, comprobar que el toldo esté cerrado perfectamente. Un cierre imperfecto del toldo puede ser causado por la lona estropeada. No usar el toldo con la lona estropeada.

Controlar periódicamente el estado de fijación de los soportes (sobretudo después de los primeros Kms) asegurándose que no se desplacen y que los ajustes sean correctos.

Los toldos se producen con un alto estándar de calidad. Pequeñas imperfecciones en la pintura y en la linealidad de los perfiles de aluminio, pequeños signos y ligeras deformaciones de las piezas plásticas, ocurren a pesar de que Fiamma utilice maquinarias y técnicas avanzadas de producción y envasado, y dependen de los materiales y de los procesos específicos de procesamiento.

Trás de pasar nuestros severos controles de calidad, nuestras lonas vienen controladas por institutos independientes para garantizar una tela completamente estanca a los desgarros, a la presión del agua, tienen colores duraderos, resistentes a la luz y al lavado.

Para garantizar un producto resistente, las telas vienen laminadas o untadas más veces. Durante esta operación los singulos pigmentos colorados pueden desplazarse y esto crea muy pequeños puntos luminosos, que son sólo irregularidades de los tejidos técnicamente inevitables y que no comprometen la impermeabilidad de la lona.

Todas las lonas están soldadas sobre el frontal para garantizar una alta resistencia al agua: en caso de lluvia pueden formarse pequeñas gotas cerca del frontal y esto ocurre aún cuando el toldo está abierto; esta situación no perjudica de alguna manera la funcionalidad del toldo.

Los agentes atmosféricos pueden causar cambios de color con el tiempo.

## **INSTRUCCIONES PARA LA CURA Y EL MANTENIMIENTO**

Cerrar el toldo solo si está seco y posiblemente lindo. La humedad residual puede causar manchas. Si aún se ve obligado a cerrar el toldo con la lona todavía mojada, después de 12 horas como máximo es necesario volver a abrirlo para que se seque. La mayor parte de la suciedad es superficial y se puede eliminar con agua, un estropajo o un cepillo. Si la lona tuviese que ser demasiado sucia, añadir un detergente delicado al agua.

No use sustancias químicas agresivas y no use nunca un aparato para la limpieza de alta presión. Es aconsejable no utilizar el toldo a temperaturas inferiores a 0 ° C

Es aconsejable no lavar la cubierta exterior del toldo con un producto agresivo que pueda alterar los acabados superficiales o los materiales.

IT

Leggere con attenzione le seguenti istruzioni e avvertenze; il mancato rispetto di queste norme di montaggio e utilizzo nonché delle normative del codice stradale del paese di circolazione possono causare gravi danni in ordine ai quali la ditta produttrice declina ogni responsabilità. Conservare l'imballo originale da utilizzare in caso di reso.

Prima del montaggio assicurarsi la compatibilità con il veicolo sul quale il prodotto deve essere installato. È obbligatorio verificare sempre la sufficiente solidità della parete/portellone del veicolo e che essa/o sia idonea a garantire la resistenza dei punti di ancoraggio. In caso contrario non è garantita la tenuta ed il rispetto del carico massimo indicato nelle istruzioni e si renderà necessario rinforzarla.

Prima di partire, verificare che il tendalino sia chiuso perfettamente. Una chiusura imperfetta del tendalino può essere causata dal telo danneggiato. Non utilizzare il tendalino con il telo danneggiato.

Controllare periodicamente lo stato di fissaggio delle staffe soprattutto dopo aver percorso i primi Km dal montaggio ed ogni volta prima e dopo i lunghi viaggi, assicurandosi che le stesse non si siano mosse e che i serraggi siano corretti.

I tendalini sono prodotti con uno standard qualitativo elevato. Piccole imperfezioni sulla verniciatura e sulla linearità dei profili d'alluminio, piccoli segni e leggere deformazioni delle parti plastiche, si verificano nonostante Fiamma utilizzi macchinari, tecniche di produzione e di confezionamento avanzate e dipendono dai materiali stessi e dagli specifici processi di lavorazione.

Oltre ai nostri severi controlli della qualità, facciamo verificare periodicamente i nostri tessuti da laboratori indipendenti per accertarne la resistenza allo strappo, alla pressione dell'acqua, alla solidità della luce ed alla resistenza agli agenti atmosferici.

Per garantire una tenuta assoluta, i tessuti vengono spalmati o laminati più volte.

Durante questa operazione, singoli pigmenti colorati possono spostarsi e ciò crea sulla superficie dei tessuti piccolissimi punti luminosi, che sono solo irregolarità dei tessuti tecnicamente inevitabili e che non compromettono minimamente l'impermeabilità del tessuto.

Tutti i teli sono saldati sul frontale per una alta tenuta all'acqua: in caso di pioggia si possono formare piccole gocce in prossimità del frontale e questo succede anche a tendalino aperto, tale situazione non pregiudica in alcun modo la funzionalità del prodotto.

Gli agenti atmosferici possono nel tempo provocare cambiamenti di colore.

## CURA E MANUTENZIONE

Chiudere il tendalino solo se è asciutto e possibilmente pulito.

L'umidità residua può provocare macchie. Se si è comunque costretti a chiudere il tendalino con il telo ancora umido, dopo 12 ore al massimo "riaprirlo" per farlo asciugare. La maggior parte dello sporco è superficiale e si può eliminare con acqua ed un panno pulito o una spazzola. Se il tessuto dovesse essere molto sporco, aggiungere un detersivo neutro all'acqua (sapone di Marsiglia). Non utilizzare mai sostanze chimiche aggressive o apparecchi per la pulizia ad alta pressione. Si consiglia di non utilizzare il tendalino ad una temperatura inferiore agli 0°C.

Si consiglia di non lavare l'involucro esterno del tendalino con un prodotto aggressivo che potrebbe alterare le finiture superficiali o i materiali.

Lees de volgende instructies en waarschuwingen zorgvuldig door; niet-naleving van deze montage- en bedieningsvoorschriften en van de verkeersregels in het land van gebruik kan ernstige schade veroorzaken waarvoor de fabrikant niet verantwoordelijk is.

Bewaar de originele verpakking die in geval van retourzending moet worden gebruikt.

Controleer voor de montage of deze compatibel is met het voertuig waarop het product moet worden geïnstalleerd. Het is verplicht om altijd de voldoende stevigheid van de wand/achterklep van het voertuig te controleren en of het geschikt is om de weerstand van de ankerpunten te kunnen garanderen. Zoniet is de afdichting alsook de naleving van de maximale belasting zoals aangegeven in de instructies niet gegarandeerd en moet deze worden versterkt.

Controleer alvorens weg te rijden of de luifel volledig gesloten is. Een onjuiste sluiting van de luifel kan worden veroorzaakt door een beschadigd doek. Gebruik de luifel niet met een beschadigd doek.

Controleer regelmatig of de beugels goed zijn bevestigd, op hun plaats blijven en of hun aanhaalmoment correct is, vooral na de eerste kilometers, en elke keer vóór en na lange reizen.

De luifels zijn vervaardigd volgens een hoge kwaliteitsstandaard. Kleine onvolkomenheden in de coating en de lineariteit van de aluminiumprofielen, kleine tekens en lichte vervormingen van de kunststofonderdelen kunnen optreden ondanks het gebruik van geavanceerde machines, productie- en verpakkingstechnieken door Fiamma en zijn afhankelijk van de materialen zelf en van de specifieke productieprocessen.

Naast onze strenge kwaliteitscontroles laten we onze stoffen regelmatig door onafhankelijke laboratoria controleren om hun weerstand tegen scheuren, waterdruk, licht en verwerking te onderzoeken.

Om een volledige afdichting te garanderen worden de stoffen meerdere malen gecoat of gelamineerd. Tijdens deze bewerking kunnen afzonderlijke kleurpigmenten zich verplaatsen wat zeer kleine lichtvlekken op het oppervlak van de stoffen creëert, die slechts onregelmatigheden van de stoffen zijn die technisch onvermijdelijk zijn en die op geen enkele wijze afbreuk doen aan de waterdichtheid van de stof.

Alle doeken zijn voor een hoge waterdichtheid op het frontpaneel gelast: bij regen kunnen kleine druppels in de buurt van het frontpaneel ontstaan en dit gebeurt ook bij open luifel; deze situatie heeft geen enkele invloed op de functionaliteit van het product.

De weersinvloeden kunnen metertijd kleurveranderingen veroorzaken.

## **VERZORGING EN ONDERHOUD**

Sluit de luifel pas als deze droog en indien mogelijk schoon is.

Overblijvend vocht kan vlekken veroorzaken. Als u de luifel moet sluiten terwijl het doek nog vochtig is, dient u hem na maximaal 12 uur te "heropenen" om het doek te laten drogen. Het meeste vuil is oppervlakkig en kan met water en een schone doek of borstel verwijderd worden. Als de stof erg vuil mocht zijn, voeg dan een neutraal reinigingsmiddel toe aan het water (Marseillezeep).

Gebruik nooit agressieve chemicaliën of hogedrukreinigers.

Het gebruik van de luifel bij temperaturen onder 0°C wordt afgeraden.

Het is raadzaam om de buitenkant van de luifel niet te wassen met een agressief product dat de oppervlakteafwerking of materialen zou kunnen aantasten.

## SV

Läs noggrant igenom instruktionerna och anvisningarna. Försummelse att följa dessa monteringsinstruktioner och bruksanvisningen samt trafikreglerna i landet där fordonet används kan leda till allvarliga skador som tillverkaren inte ansvarar för. Spara originalförpackningen inför en eventuell retursändning.

Innan monteringen, se till att produkten är kompatibel med fordonet som den installerats på. Se alltid till att väggen/dörren på fordonet är stabil och att den är lämplig för att motstå förankringspunkterna. I annat fall garanteras inte tätningen och den maximala belastningen som anges i instruktionerna kan inte garanteras och ska därför förstärkas.

Kontrollera före avresa att markisen är fullkomligt stängd. En ofullständig stängning av markisen kan uppstå om tyget är skadat. Använd inte markisen om tyget är skadat.

Kontrollera regelbundet att fästena sitter ordentligt, framför allt när du har kört de första kilometerna efter monteringen samt före och efter alla långa resor. Säkerställ att de inte flyttat på sig och att de är riktigt åtdragna.

Markiserna har tillverkats med förhöjd kvalitetsstandard. Små skavanker i lackeringen och aluminiumprofilernas linjäritet, små fläckar på och lätta deformationer av de plastiska delarna kan uppstå trots Fiammas användning av avancerade maskiner och produktions- och förpackningstekniker. De beror på själva materialen och de specifika bearbetningsprocesserna.

Vid sidan om våra stränga kvalitetskontroller låter vi regelbundet testa våra textilier i oberoende laboratorier för att bekräfta deras motståndskraft mot slitage, vattentryck, ljuspåverkan och atmosfärisk påverkan.

För att garantera absolut täthet blir textilerna belagda eller valsade flera gånger. Under denna behandling kan enstaka färgpigment flytta sig och skapa mycket små ljusa punkter på textilytan. De utgör endast oregelbundenheter som är tekniskt oundvikliga och påverkar inte på något sätt tygets ogenomtränglighet. Samtliga tyger har svetsats fast på frambdelen för att skapa god vattentäthet: vid regn kan små droppar bildas i närheten av frambdelen och detta inträffar även med öppen markis. Detta försämrar inte på något sätt produktens funktioner.

Över tid kan färgförändringar uppstå genom atmosfärisk påverkan.

## SKÖTSEL OCH UNDERHÅLL

Stäng endast markisen när den är torr och om möjligt ren. Kvarstående fukt kan orsaka fläckar. Om du måste stänga markisen när tyget fortfarande är fuktigt, ska du öppna den på nytt inom högst 12 timmar för att låta den torka. Smutsen är till största delen yttlig och kan avlägsnas med vatten och en ren trasa eller borste. Om tyget är mycket smutsigt kan du tillsätta ett neutralt rengöringsmedel till vattnet (tvålsåpa). Använd aldrig aggressiva kemiska medel eller rengöringsapparater med högt tryck. Vi avråder från att använda markisen om temperaturen understiger 0 °C.

Det rekommenderas att inte tvätta markisens externa hölje med en aggressiv produkt som kan ändra ytbehandlingarna eller materialen.

Læs omhyggeligt følgende anvisninger og advarsler. Manglende overholdelse af disse monterings- og brugsanvisninger, samt færdselsloven i landet hvor der køres, kan forårsage alvorlige skader, som fabrikanten fralægger sig ethvert ansvar for.

Gem originalemballagen såfremt det bliver nødvendigt at sende produktet retur.

Før produktet monteres, skal man sikre sig, at det er kompatibelt med køretøjet, det monteres på. Det er altid påbudt at sikre, at køretøjets væg/bagklap er tilstrækkelig solid, og at den er egnet til at garantere forankringspunkternes styrke. I modsat fald er bæreevnen i forhold til den maks. tilladte belastning angivet i anvisningerne ikke garanteret, og det vil være nødvendigt at forstærke den.

Kontrollér at markisen er lukket, før du kører. En ukorrekt lukning af markisen vil medføre, at stoffet beskadiges. Anvend ikke markisen, hvis stoffet er beskadiget.

Kontrollér fastgøringen af beslagene med jævne mellemrum, især efter at have kørt de første kilometer efter monteringen og hver gang før længere rejser. Sørg for at beslagene ikke har forskubbet sig, og at de er korrekt fastspændte.

Markiserne er produkter med en høj kvalitetsstandard. Små ufuldkommenheder i lakeringen og lineariteten af aluminiumsprofilerne, små mærker og små deformationer af plastdelene forekommer på trods af at Fiamma anvender avancerede maskiner, produktions- og emballeringsteknikker og afhænger af selve materialet og de specifikke forarbejdningsprocesser.

Ud over vores egne strenge kvalitetskontrol får vi med jævne mellemrum vores stoffer kontrolleret på uafhængige laboratorier for at sikre deres bestandighed mod rivning, vandtryk, lyspåvirkning og modstandsdygtighed over for vind og vejr.

For at garantere en absolut forsegling bliver stofferne overtrukket eller lamineret flere gange. Under denne forarbejdning kan enkelte farvede pigmenter flytte sig, og dette skaber små lyse punkter i stoffet, som kun er uregelmæssigheder i stoffet, der er teknisk uundgåelige, og som ikke på nogen som helst måde påvirker stoffets tæthed.

Alle markiserne svejses på frontstangen for at sikre en høj vandtæthed. I tilfælde af regn kan der dannes små dråber i nærheden af frontstangen, og dette sker også, når markisen er åben. Denne situation påvirker ikke på nogen måde produktets funktionalitet.

Vind og vejr kan med tiden medføre, at farven ændrer sig.

## PLEJE OG VEDLIGEHOLDELSE

Luk kun markisen hvis den er tør og helst også ren.

Restfugtighed kan forårsage mærker. Hvis det alligevel er nødvendigt at lukke markisen, mens stoffet endnu er fugtigt, skal man efter højst 12 timer åbne den igen, så den kan tørre. Størstedelen af skidt og snavs er overfladisk og kan fjernes med vand og en ren klud eller børste. Hvis stoffet er meget snavset, tilsættes et neutralt rengøringsmiddel til vandet (brun sæbe).

Brug aldrig stærke kemikalier eller højtryksrensingsudstyr.

Det frarådes at bruge markisen ved temperaturer på under 0°C.

Det frarådes at vaske markisens udvendige hus med aggressive produkter, der kan ændre dets overfladebehandling eller materialer.

**NO**

Les følgende instruksjoner og advarsler nøye. Manglende overholdelse av disse monteringsstandardene og bruksbetingelsene og for veitrafikkloven i brukslandet vil kunne forårsake alvorlige skader som selskapet fraskriver seg alt ansvar for.

Ta vare på originalemballasjen i tilfelle av retur.

Før montering må du forsikre deg om at produktet er kompatibelt med kjøretøyet som det skal monteres på. Det er påbudt å alltid kontrollere at veggen/dørpå kjøretøyet er tilstrekkelig solid og at er egnet slik at resistensen til forankringspunktene kan garanteres. I motsatt fall kan ikke feste og den maksimale lasten som er angitt i instruksjonene garanteres, og produktet må forsterkes.

Kontroller at markisen er perfekt lukket før du reiser. Feilaktig lukking av markisen kan skyldes skader på stoffet. Ikke bruk markisen hvis stoffet er skadet.

Kontroller regelmessig at stangene er korrekt festet, særlig etter å ha kjørt noen kilometer siden montering og alltid etter lengre reiser. Forsikre deg om at de ikke har beveget seg og at strammingen er korrekt.

Markisene er laget med en høy kvalitetsstandard. Små imperfeksjoner i malingen og i aluminiumsprofilene, små merker og mindre deformasjoner på plastdelene kan forekomme selv om Fiamma bruker avanserte tekniske produksjonsmaskiner og avhenger av selve materialene og de spesifikke produksjonsprosessene.

I tillegg til våre strenge kvalitetskontroller kontrollerer vi regelmessig stoffene våre hos uavhengige laboratorier for å garanterer at de er resistente mot ødeleggelse, vanntrykk, sollys og at de tåler vær og vind.

For å garanterer perfekt resistent smøres eller lamineres stoffene flere ganger. Under denne operasjonen vil enkelte fargepigmenter kunne flytte seg, og dette skaper bittesmå lysende punkter i overflaten på stoffene, som kun er teknisk uunngåelige uregelmessigheter i stoffene og som ikke har noen som helst innvirkning på stoffenes vanntetthet. Alle stoffene er sveiset til fronten for å kunne holde på vannet. I tilfelle av regn vil det kunne danne seg små dråper i nærheten av fronten, og dette skjer også når markisen er åpen. Dette har ingen innvirkning på produktets funksjonalitet.

Vær og vind vil over tid kunne forårsake fargeendringer.

**STELL OG VEDLIKEHOLD**

Lukk markisen først når den er tørr og helst også ren. Restfuktigheten kan forårsake flekker. Hvis du likevel må lukke markisen mens stoffet fremdeles er fuktig må du åpne den igjen etter maks. 12 timer for å la den tørke. Det meste av skitten er overfladisk og kan fjernes med vann og en ren klut eller børste. Hvis stoffet skulle være svært skittent kan du tilsette litt nøytralt vaskemiddel (grønnsåpe).  
 Bruk aldri aggressive kjemiske stoffer eller apparater for rengjøring med høyt trykk. Vi anbefaler at du ikke bruker markisen ved temperaturer under 0°C.

Vi anbefaler at du ikke vasker den utvendige delen av markisen med et aggressivt produkt som vil kunne endre finishen på overflatene eller materialene.

Lue huolellisesti seuraavat ohjeet ja varoitukset. Näiden asennus- ja käyttöohjeiden noudattamatta jättäminen tai käyttömaan tieliikennettä koskevien määräysten vastainen käyttö voivat aiheuttaa vakavia vahinkoja, joiden osalta valmistajayhtiö kieltäytyy kaikesta vastuusta. Säilytä alkuperäinen pakkaus mahdollista palautusta varten.

Ennen asennusta on tarkistettava ajoneuvon yhteensopivuus asennettavan tuotteen kanssa. On pakollisesti tarkistettava aina, että ajoneuvon seinä/luukku on riittävän kestävä ja että se pystyy takaamaan tarvittavan kestävyuden kiinnityspisteissä. Päinvastaisessa tapauksessa ei taata ohjeissa ilmoitettuja pitävyyttä sekä maksimikuormitusta ja tällöin niitä on vahvistettava.

Ennen lähtöä tarkasta, että markiisi on suljettu kunnolla. Markiisin epätäydellinen sulkeminen voi aiheutua vahingoittuneesta kankaasta. Älä käytä markiisia, jonka kangas on vahingoittunut.

Tarkasta säännöllisin väliajoin kannattimien kiinnityksen kunto ja erityisesti, kun on ajettu ensimmäiset kilometrit asennuksen jälkeen, sekä joka kerta ennen pitkiä matkoja sekä niiden jälkeen. Varmista, etteivät ne liuku ja että kiinnitykset ovat kunnossa.

Markiisit ovat korkealaatuisia tuotteita. Pieniä epätäydellisyyksiä maalipinnassa ja alumiiniprofiilien suorudessa sekä pieniä epämuodostumia tai jälkiä muoviosissa saattaa esiintyä siitä huolimatta, että Fiamma käyttää kehittyneitä koneita, tuotantotekniikoita ja pakkausmenetelmiä, ja ne johtuvat itse materiaaleista sekä erityisistä työstömenetelmistä.

Meidän oman tiukan laadunvalvonnan lisäksi lähetämme säännöllisin väliajoin kankaamme tutkittavaksi riippumattomiin laboratorioihin, jotta varmistamme niiden vetomurtolujuuden, kestävyuden veden paineelle, auringonvalolle ja sään vaikutuksille.

Ehdottoman pitävyyden takaamiseksi kankaat päällystetään tai laminoidaan useampia kertoja. Tämän toimenpiteen aikana yksittäiset värjätyt pigmentit voivat siirtyä ja tämä aikaansaa kankaiden pinnalle pienenpieniä vaaleita pisteitä. Näitä kankaiden pieniä epäsäännöllisyyksiä on käytännössä teknisesti mahdotonta välttää ja ne eivät vaikuta millään tavalla kankaan vedenpitävyyteen. Kaikki kankaat on kuumasaumattu etukoteloon vedenpitävyyden takaamiseksi: sateen yhteydessä voi muodostua pieniä vesipisaroiita etukotelon läheisyyteen ja näin tapahtuu myös markiisi avattuna, kyseinen tilanne ei kuitenkaan vaaranna millään tavalla tuotteen toimivuutta.

Ilmastotekijät voivat aiheuttaa ajan kanssa värimuutoksia.

## HOITO JA YLLÄPITO

Sulje markiisi vain, kun se on kuiva ja mahdollisimman puhdas. Jäämökosteus saattaa aiheuttaa tahroja. Jos markiisi on suljettava kankaan ollessa vielä kostea, kuivaa se enintään 12 tunnin kuluessa avaamalla se uudelleen. Suurin osa liasta on pintaliikaa ja se voidaan poistaa vedellä sekä puhtaalla liinalla tai harjalla. Jos kangas on erittäin likainen, lisää veteen mietoa pesuainetta (Marseille-saippua). Älä käytä koskaan voimakkaita kemiallisia aineita tai korkeapainepesureita. Suositellaan, ette käytä markiisia alle 0 °C:n lämpötiloissa.

Suosittellaan, ettei markiisin ulkovaippaa pestä voimakkailla tuotteilla, jotka saattavat muuttaa pinnan viimeistelyä tai materiaaleja.



PT

Ler com atenção as seguintes instruções e advertências; o desrespeito por estas normas de montagem e utilização assim como pelas normas do código da estrada do país de circulação pode causar graves danos relativamente aos quais a empresa produtora declina quaisquer responsabilidades.

Guardar a embalagem original a utilizar em caso de devolução.

Antes da montagem certificar-se da compatibilidade com o veículo no qual o produto deve ser instalado. É obrigatório verificar sempre a suficiente solidez da parede/porta traseira do veículo e que a mesma seja idónea para garantir a resistência dos pontos de ancoragem. Em caso contrário, não está garantida a vedação e o respeito da carga máxima indicada nas instruções e será necessário reforçar a parede/porta traseira.

Antes de partir, verificar que o toldo esteja perfeitamente fechado. Um fecho imperfeito do toldo poderá ser causado pela lona danificada. Não utilizar o toldo com a lona danificada.

Controlar periodicamente o estado de fixação dos suportes sobretudo depois de ter percorrido os primeiros Km depois da montagem e sempre antes e depois das longas viagens, certificando-se de que os mesmos não se tenham deslocado e que os apertos estejam corretos.

Os toldos são produtos com um elevado padrão qualitativo. Pequenas imperfeições na tinta e na linearidade dos perfis de alumínio, pequenas marcas e ligeiras deformações das partes de plástico, verificam-se apesar de Fiamma utilizar maquinarias, técnicas de produção e de embalagem avançadas e dependem dos mesmos materiais e dos processos de laboração.

Além dos nossos severos controlos da qualidade, mandamos verificar periodicamente os nossos tecidos por laboratórios independentes para certificar a sua resistência aos rasgos, à pressão da água, à solidez da luz e à resistência aos agentes atmosféricos.

Para garantir uma impermeabilidade absoluta, os tecidos são espalmados ou laminados várias vezes.

Durante esta operação, pigmentos coloridos individuais podem deslocar-se e isto cria na superfície dos tecidos ínfimos pontos luminosos, que são apenas irregularidades dos tecidos tecnicamente inevitáveis e que não comprometem minimamente a impermeabilidade do tecido.

Todas as lonas são soldadas na parte da frente para uma alta vedação à água: em caso de chuva podem formar-se umas gotículas nas proximidades da parte frontal e isto acontece também com o toldo aberto; esta situação não prejudica de modo algum a funcionalidade do produto.

Os agentes atmosféricos, com o tempo, podem provocar mudanças de cor.

## CUIDADOS E MANUTENÇÃO

Fechar o toldo só se estiver seco e, se possível, limpo.

A humidade residual pode provocar manchas. Se, de qualquer forma, forem obrigados a fechar o toldo com a lona ainda húmida, após 12 horas, no máximo, “voltar a abri-lo” para o deixar secar. A maioria da sujidade é superficial e pode ser eliminada com água e um pano limpo ou uma escova.

Se o tecido estiver muito sujo, adicionar um detergente neutro à água (sabão de Marselha).

Nunca utilizar substâncias químicas agressivas ou aparelhos para a limpeza de alta pressão.

Aconselhamos a não utilizar o toldo a uma temperatura inferior aos 0°C.

Aconselha-se a não lavar o invólucro externo do toldo com um produto agressivo que poderia alterar os acabamentos superficiais ou os materiais.

**Motor Kit F45s Polar White**

Item No. 06275-01-

**Motor Kit F45s Titanium**

Item No. 06275-01T

**Patio-Mat 290**

Item No. 07681-01-

**Patio-Mat 340**

Item No. 07682-01-

**Patio-Mat 390**

Item No. 07683-01-

**Patio-Mat 440**

Item No. 07684-01-

**Patio-Mat 490**

Item No. 07701-01-

**Rafter Pro**

Item No. 98655A002

**Magic Rafter**

Item No. 98655-716

**Magic Rafter Pro**

Item No. 98655-847

**Tie Down Yellow**

Item No. 98655-128

**Tie Down Black**

Item No. 98655-129

**Tie Down S Yellow**

Item No. 98655-567

**Tie Down S Black**

Item No. 98655-133

**Spoiler S**

Item No. 05150-01A

**Rain Guard S**

Item No. 003910-01-

**Rain Guard M**

Item No. 03477-01-

**Rain Guard L**

Item No. 04629-01-

**Crank Handle Telescopic**

Item No. 03878C01-

**Awning Arms LED**

Item No. 98655-849

**Kit Awning LED**

Item No. 98655-471

**LED Awning Case**

Item No. 98655-914

**Rafter LED**

Item No. 98655-850

**Kit Awning Pegs**

Item No. 98655-880

**Kit Awning Plate**

Item No. 98655-724

**Blocker Pro 300**

Item No. 97960-06-

**Blocker Pro 350**

Item No. 97960-08-

**Blocker Pro 400**

Item No. 97960-10-

**Sun View XL 300**

Item No. 97952-045

**Sun View XL 350**

Item No. 97952-050

**Sun View XL 400**

Item No. 97952-052

**Shade Sun View**

Item No. 07758-01-

**Side W Pro F45 / F70 / F65**

Item No. 97961-10-

**Side W Pro XXL F45 / F70 / F65**

Item No. 97961-003

**Side W Pro Shade F45 / F70 / F65 right**

Item No. 97961-005

**Side W Pro Shade F45 / F70 / F65 left**

Item No. 97961-004

**Sun View Side F45 / F70 / F65**

Item No. 97961-05-

**Privacy Room**

**Privacy Room light**

**Privacy ultra light**

- EN Warranty Fiamma**  
In case of defects with regards to materials and manufacturing, the customer is entitled to the warranty in accordance with local laws and regulations of the country in which the product was purchased.
- DE Garantie Fiamma**  
Im Falle einer Nonkonformität der Ware, kann der Verbraucher unter den erforderlichen Voraussetzungen gegenüber dem Verkäufer von dem Garantieanspruch zu den festgelegten Bedingungen gemäss den lokalen Rechtsvorschriften Gebrauch machen.
- FR Garantie Fiamma**  
En cas d'un défaut de conformité du produit, le consommateur pourra faire valoir ses droits de recours en garantie selon les modalités prévues par les dispositions légales locales, pour autant que les conditions de recours soient satisfaites.
- ES Garantía Fiamma**  
En caso de fallos o defectos de material y de fabricación, el cliente puede hacer valer la garantía de acuerdo con las leyes y reglamentaciones del país en el que el producto haya sido comprado.
- IT Garanzia Fiamma**  
In caso di difetto di conformità dei beni, il consumatore potrà far valere nei confronti del venditore la garanzia secondo le modalità previste dalle disposizioni di legge locali, ove ne ricorrano i presupposti.
- NL Fiamma garantie**  
In het geval van gebrek aan overeenstemming van de goederen kan de consument zich beroepen op de wettelijke garantie ten opzichte van de verkoper, zoals vastgelegd in de plaatselijke regelgeving, indien de omstandigheden dit rechtvaardigen.
- SV Fiamma-garanti**  
Vid brister på varorna kan konsumenterna åberopa garantin i enlighet med lokal lagstiftning, om omständigheterna berättigar detta.
- DA Garanti Fiamma**  
I tilfælde af defekter, hvad angår materialer og fremstilling, er forbrugeren berettiget til forhandlergarantien i henhold til lokale love og bestemmelse i det land, hvori produktet blev fremstillet.
- NO Fiammas garanti**  
I tilfelle av defekter ved varene kan forbrukeren fremme sine rettigheter i henhold til garantien overfor forhandleren, i henhold til de reglene som er fastsatt i lokale lover, der forutsetningene for dette er til stede.
- FI Fiamma-takuu**  
Jos tuotteiden vaatimustenmukaisuudessa havaitaan puutteita, kuluttaja voi vaatia myyjältä takuun mukaisia oikeuksia paikallisen lainsäädännön puitteissa, mikäli vaatimus on perusteltu.
- PT Garantia Fiamma**  
Em caso de defeito de conformidade dos bens, o consumidor poderá fazer valer, em relação ao vendedor, a garantia segundo as modalidades previstas pelas disposições de lei locais, se existirem os pressupostos para tal.



**Fiamma S.p.A. - Italy**

Via San Rocco, 56  
21010 Cardano al Campo (VA)  
**fiamma.com**

All rights reserved.  
**Fiamma S.p.A.**  
reserves the right to modify at any time,  
without notice, prices, materials,  
specifications and models or to cease  
production of any model.