



Clean. Care. Comfort.

Die erste mobile, wasserlose
Toilette mit Beutelsystem.

Datenblatt Clesana C1

Clesana C1

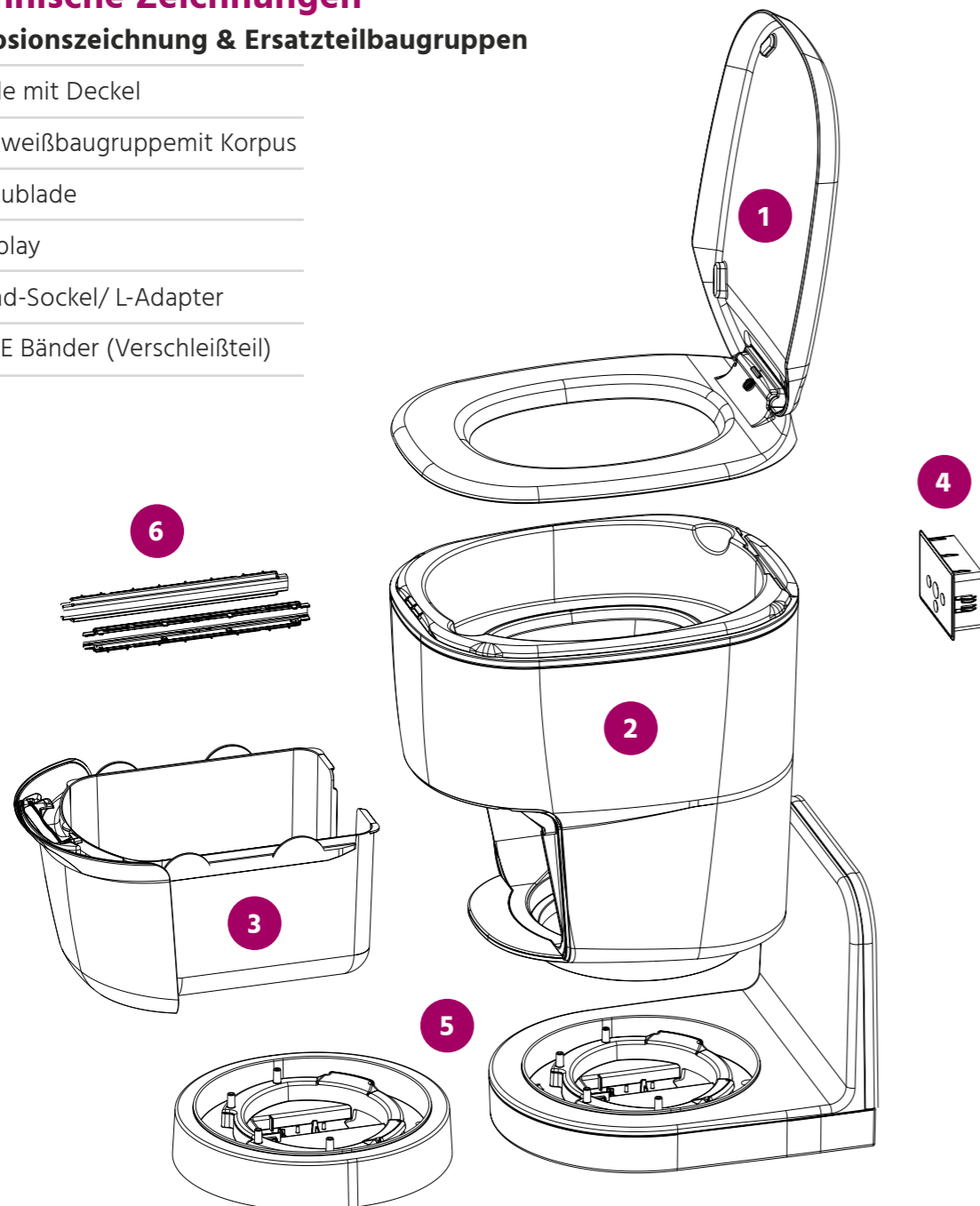
Die Innovation im Bereich mobiler Sanitär Lösungen:
flexibel, zuverlässig und umweltfreundlich.

Toilettenlösungen von Clesana sind genauso hygienisch rein wie schonend zur Umwelt. Durch das Verfahren der Thermo-Druck-Verschweißung von Barrierefolie (Liner) können Ausscheidungen und Toilettenabfälle ganz ohne Wasser und Sanitärzusätze rückstandslos und unkompliziert entsorgt werden.

Technische Zeichnungen

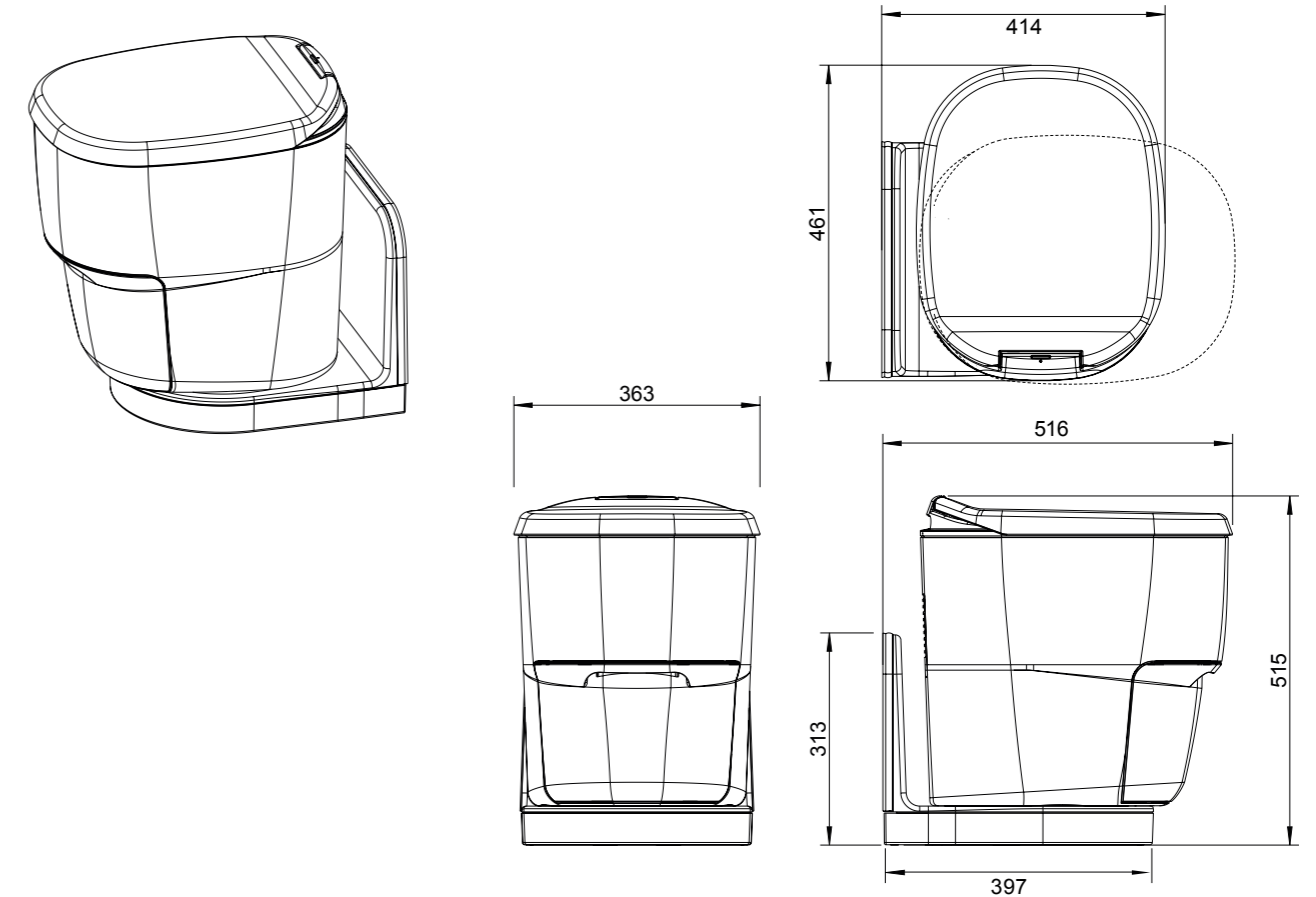
Explosionszeichnung & Ersatzteilbaugruppen

1. Brille mit Deckel
2. Schweißbaugruppe mit Korpus
3. Schublade
4. Display
5. Rund-Sockel/ L-Adapter
6. PTFE Bänder (Verschleißteil)

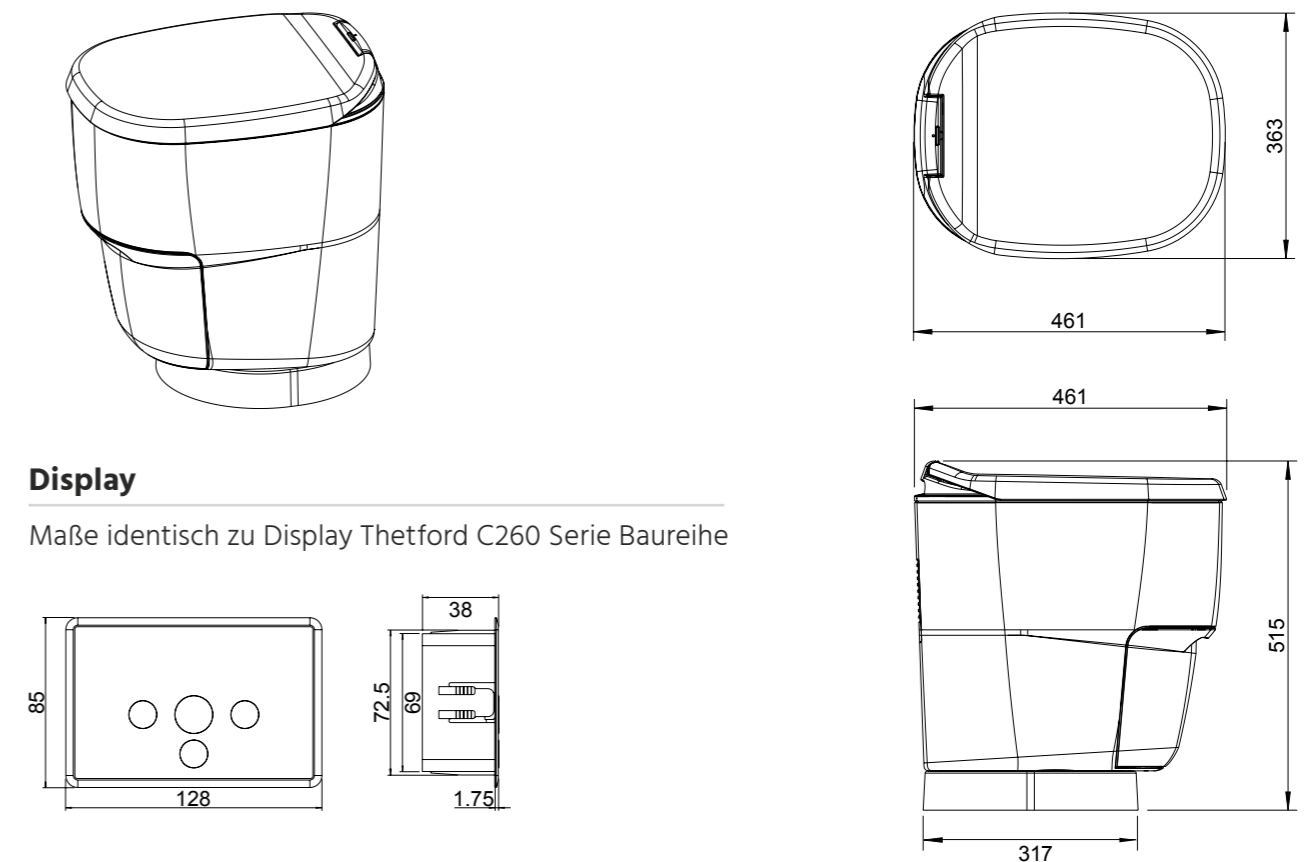


Maßzeichnungen

C1 mit L-Adapter für Umrüstung der Thetford C260 Baureihe



C1 mit Rund-Sockel für die freie Platzierung



Display

Maße identisch zu Display Thetford C260 Serie Baureihe

Clesana C1 - Spezifikation

Technische Daten

Abmessungen L-Adapter (H x B x T)	515 x 363 x 516 mm
Abmessungen Rund-Sockel (H x B x T)	515 x 363 x 461 mm
Sitzhöhe	478 mm
Display außen (H x B x T)	85 x 128 x 38
Bruttogewicht	14 kg
Tragfähigkeit (Korpus & Deckel)	150 kg
Toilettengänge GROß pro Liner	26
Toilettengänge KLEIN pro Liner	36

Leistungsdaten

Nennspannung	12 V
Versorgungsspannung	10 - 15 V
Stromaufnahme (maximal)	27 A
Leistungsaufnahme Standby	0,14 W
Leistungsaufnahme maximal	324 W
Energieverbrauch Schweißvorgang	0,64 Wh
Energieverbrauch Trennvorgang	0,99 Wh

Zykluszeiten Nutzung

Zyklus Beutelkette (Verschweißen)	± 1 min
Zyklus Einzelbeutel (Verschweißen und Trennen)	± 3 min

Sonstiges

Lebensdauer PTFE Band	1.500 Schweißungen
Deckel	Soft Close
Volumen Schublade (Klein/Groß)	8 / 4, kombiniert 4-6
Schutzart	IP 54
Maschinenrichtlinie	CE
Kennzeichnung	ECE
Elektrische Sicherheit	Geräte Hausgebrauch
EMV / EMC	2014/30/EU

Clesana C1 Verbrauchsmaterial



Ausscheidungen und Toilettenabfälle werden hygienisch in Barriere-Folie aus Polyethylen, Polyamid und EVOH verschweißt. Ein frischer Barriere-Liner erlaubt bis zu 36 Toilettengänge. Das zum Verschweißen verwendete PTFE-Band hat eine Lebensdauer von 1500 Anwendungen.

Liner mit biomassebasiertem und recyceltem Polyethylen (Bio PE & rPE) sind derzeit in Erprobung.

Optional: Clesana Super Absorber kann zur Flüssigkeitsaufnahme verwendet werden (Folie auf Basis des Bio-Kunststoffs Polylactid (PLA)).

Clesana C1 Preise

UVP Endkunde

UVP Clesana C1 - Toilette (mit Rund-Sockel oder L-Adapter)		€ 1.249,00
UVP Barriere Folienliner	(VE* 2 Stk.)	€ 25,00
UVP Super Absorber	(VE* 20 Stk.)	€ 3,50
UVP PTFE Band	(VE* 2 Stk.)	€ 30,00

* Verpackungseinheit

Clesana C1 - Benutzung & Funktion

Funktion

Einsetzen/Wechsel des Folienliners

1. Deckel abnehmen
2. Liner auf Folienkassette aufziehen
3. Folienkassette wieder einlegen
4. Deckel aufsetzen



Benutzung

Vorbereitung

Vor „Spülgang“ ggfs. Flüssigkeits-Absorber zugeben.

Spülgang

1. „Spülgang“ durch Knopfdruck starten (wahlweise „groß“ oder „klein“). **2.** Ausscheidungen und Abfälle werden automatisch in Folienbeutel verschweißt und im Fach unter dem Toilettensitz gesammelt. **3.** System kleidet Toilettenschüssel selbsttätig für die nächste Nutzung mit neuer Folie aus.

Entleerung / Entsorgung

1. Füllstand-Anzeige im integrierten Display zeigt an, wann das Beutelfach spätestens geleert werden muss. **2.** Zur Entleerung Beutelfach herausziehen, Entsorgung der Toilettenbeutel erfolgt über Haus- oder Restmüll.

Clesana C1 Umweltbilanz

Studienziel: Ökobilanz-Vergleich der C1 mit einer konventionellen Chemietoilette (unter Annahme der Verwendung „grüner Sanitärzusätze“)

Kalkulationsbasis

150 Toilettengänge pro Person im Verlauf eines Jahres (entspricht 5 Toilettengängen – 4x kleines, 1x großes Geschäft – über 30 Reisetage)

Methode

Wirkungsabschätzung nach „ecoinvent“ (Datenbank zur ökologischen Lebenszyklusanalyse) und Nachhaltigkeitsbemessung nach Verfahren „ReCiPe (H)“

Ergebnis

Die C1-Toilette ist in allen Wirkungskategorien klarer Vergleichssieger

Verringerte Umweltbelastungen bei Nutzung von C1 gegenüber Chemietoiletten (laut Vergleichsstudie):

- ✓ Versauerung Böden [kg SO₂e]: bis zu 124% geringer
- ✓ Ökotoxizität im Süßwasser [kg 1,4-DCBe]: bis zu 63% geringer
- ✓ Toxizität für den Menschen [kg 1,4-DCBe]: bis zu 115% geringer
- ✓ CO₂ Fußabdruck [kg CO₂e]: bis zu 10% geringer

Weitere Vorteile von Clesana gegenüber konventionellen Chemietoiletten*

- ✓ Einsparung von Frischwasser gegenüber Chemietoilette: 170l pro Jahr pro Person
- ✓ Einsparung der für Chemietoiletten notwendigen Pflegemittel
- ✓ Laufende Entwicklung von C1-Barrierefolien auf Basis von Bio PE & rPE (recycelt)

* in Vergleichsstudie nicht berücksichtigt

Zum Vergleich: 5 Toilettengänge* mit Multilayer-Folie entsprechen lediglich dem CO₂-Fußabdruck ...

der Produktion von 1 Glas Wein (0,2l) oder 2 Fläschchen Bier (0,33l)

einer Fahrtstrecke von 1,4 km in einem Camper Van (Fiat Ducato 130 Multijet, Diesel, Euro 6**)

* 5 Toilettengänge entspricht der durchschnittlichen Anzahl Nutzungen pro Person, pro Tag

** Ø 0,263 kgCO₂/km, Messung Deutsche Umwelthilfe e.V., April 2021

Vorteile der Clesana C1

Für Camper

- + Hygiene nach medizinischen Standards
- + Frei von Gerüchen
- + Universell nutzbar (Windeln, Essensreste, Hygieneartikel usw.)
- + Einfache Handhabung und Reinigung
- + Umweltfreundlicher als Chemietoiletten
- + Mehr Freiheit durch Unabhängigkeit von Entsorgungsstationen und Wasserversorgung
- + Sofort betriebsbereit, auch nach langen Nutzungspausen
- + Kein Einwintern notwendig
- + Nutzung auch für einen einzigen Toilettengang ohne Aufwand
- + Geringer Wartungsbedarf
- + Einfache und sichere Entsorgung der Toilettenbeutel

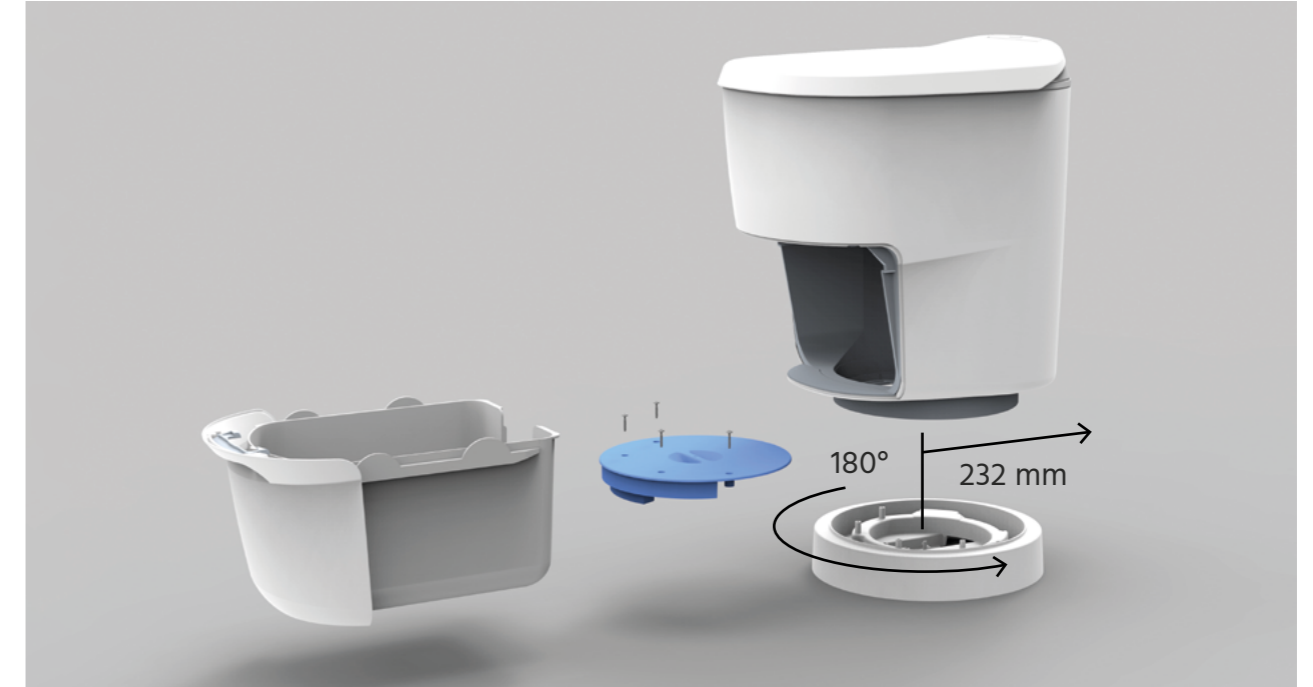
Für Hersteller

- + Neue Freiräume bei Grundriss- & Raumkonzepten in der Fahrzeugentwicklung
- + Vorausschauende Anpassung an wachsendes Bedürfnis nach mehr Unabhängigkeit bei Camper-Reisen (abseits von Camping-/ Stellplätzen mit Versorgungsstationen)
- + Hohes Potential für Neukundengewinnung, v.a. in der Zielgruppe Neu- und Jungcamper
- + Klare Abgrenzung zu anderen Herstellern durch Einsatz innovativer Sanitär-Technologie
- + Clesana C1 kann ohne weitreichende Anpassungen der Stücklisten in alle Grundrisse eingebaut werden in denen die Thetford C260 Baureihe vorgesehen ist
- + für Mietfahrzeuge reduziert sich der Wartungs- & Reinigungsaufwand
- + Einfache Nachrüstung durch den Handel vor Ort
- + Hohes Potential an Nachrüstungen bereits zugelassener Fahrzeuge mit konventionellen Chemietoiletten (auch andere Baureihen als C260 durch den Fachhandel nachrüstbar)
- + Verbesserung der Camping-Infrastruktur, da Stellplätze ohne die Notwendigkeit einer zentralen Sanitärösung angeboten werden können (Ferien auf dem Bauernhof, Camping im Weinberg, etc.)

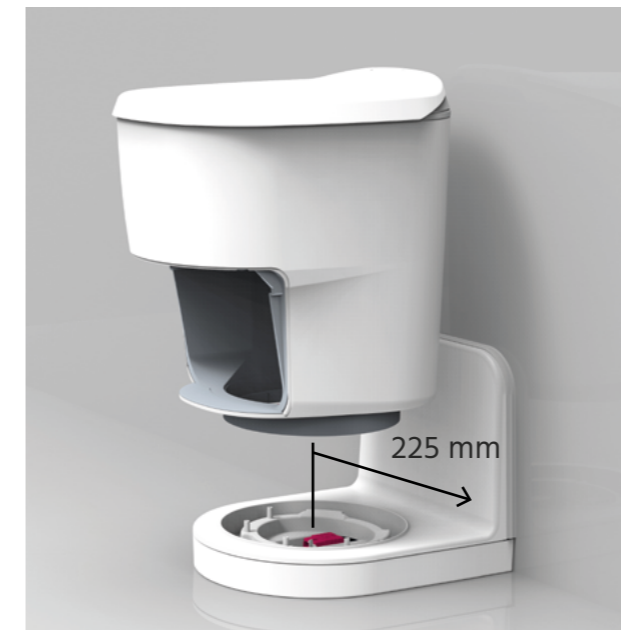
Clesana C1 Einbau, Umbau, Ausbau

Einbau

Befestigung der Clesana-Toilette am Boden via Sockel (Rund-Sockel oder L-Adapter). Das Bedienpanel ist auswechselbar für die Integration in Badmöbel. Die zwischengelagerte Rotations-scheibe macht die Clesana C1 bis zu 180° drehbar.



Zum Öffnen des Deckels in jeder Position sind Mindestabstände zu Seitenwänden bzw. möglichen Einbauten einzuhalten. Bei Einsatz des Rund-Sockels 232 mm von der Drehachse der Toilette zur Rückwand. Bei Einsatz des L-Adapters 225 mm von der Toilettenmitte zu seitlichen Begrenzungen.



Umrüstung

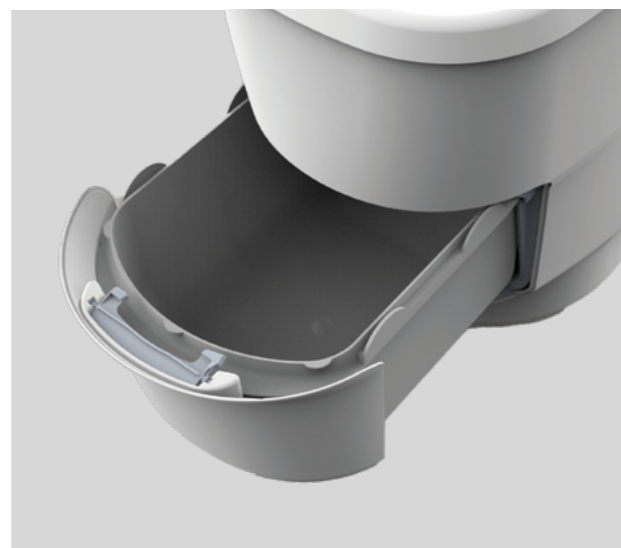
Umbau von Chemietoiletten der Thetford C260 Baureihe auf C1 mittels L-Adapter (Abdichtung Nasszelle zu Serviceklappe über einen Gummifalz am Adapterücken). Wichtig: Wasserleitung für Spülung abklemmen!

Stromversorgung

Montage benötigt 12V Stromanschluss und 30A Sicherung am EBL. Bei Absicherung <30A alternativ Relais verwenden.

Ausbau

Deinstallation erfolgt über das Lösen der Bodenschrauben innerhalb weniger Minuten.



Begeistert?

Produktvorführung & weitere Infos

Sie wollen mehr über Clesana erfahren oder gleich eine Testvorführung bei uns buchen? Dann kontaktieren Sie uns doch einfach via Telefon oder E-Mail. Oder nutzen Sie für kurze Anfragen ganz bequem das Kontaktformular auf unserer Webseite. Unsere Experten freuen sich darauf, Ihnen weiterzuhelfen!

+41 81 533 20 15

mail@clesana.com

www.clesana.com

Folgen Sie uns:



